

Horizen 24

Générateur d'azote haute performance
pour LC-MS Simple Quad

PEAK 
SCIENTIFIC
Your local **gas generation partner**

Description

Offrant aux utilisateurs de LC-MS Simple Quad la toute dernière technologie en matière de générateur d'azote, Horizen 24 est l'aboutissement de plus de 25 années à la pointe de la production d'azote pour laboratoire chez Peak Scientific.

Conçu pour fournir une solution d'azote haut de gamme et économique, le générateur Horizen 24 intègre une technologie de compresseur de pointe pour gérer efficacement la consommation d'énergie, réduire les coûts énergétiques et les émissions de chaleur sans compromis sur la performance.

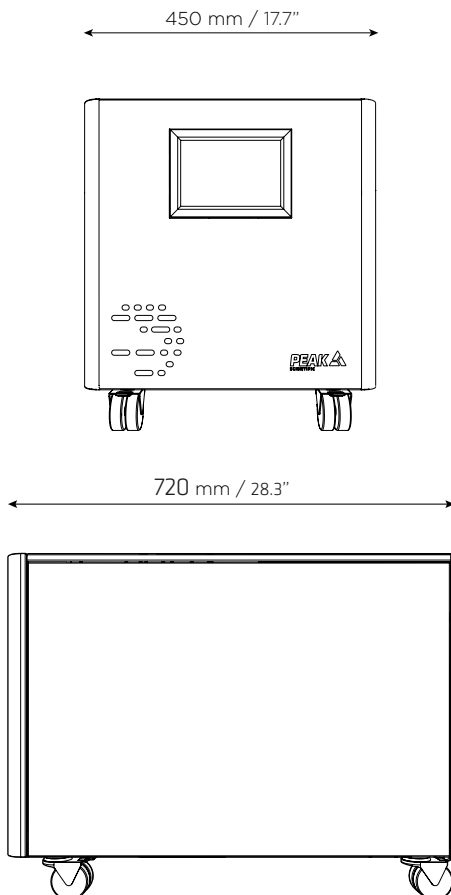
Solution autonome fournissant 24 litres par minute d'azote de haute pureté, jusqu'à 99,9 %, avec un encombrement réduit, le Horizen 24 offre aux laboratoires tranquillité d'esprit et confiance dans leurs résultats LC-MS.



Applications

Source d'azote à la demande pour :

- LC-MS
- ELSD
- Petits évaporateurs d'échantillons
- Toute autre équipement de laboratoire nécessitant de l'azote



Caractéristiques principales

- Le générateur d'azote le plus économe en énergie du marché
- Jusqu'à 24 LPM d'azote ultra sec, sans hydrocarbures méthaniques, d'une pureté de 99,9%, et jusqu'à 116 psi.
- 55 % d'énergie économisée sur la consommation d'énergie*.
- 50 % de réduction des émissions de chaleur, ce qui réduit les coûts de climatisation*.
- Le plus petit générateur d'azote de sa catégorie, facile à installer sous n'importe quelle paillasse de laboratoire
- Empreinte carbone minimisée par rapport aux par rapport aux cylindres et aux modèles de générateurs équivalents
- Intervalle d'entretien planifié pour toutes les pièces

* Comparaison avec les modèles concurrents équivalents

Spécifications techniques

Horizen 24

| | |
|--|---|
| Débit max. | jusqu'à 24 L/min |
| Pression max. | 100-116 psi (6.8-8 bar) |
| Sorties de gaz | 1 x 1/4" BSPP |
| Pureté** | jusqu'à 99.9% (95% at 24LPM) |
| Humidité relative max | HR de 80% RH |
| Altitude max. | 3000m |
| Particules | < 0.01 µm |
| Phthalates | sans phthalates ni BHT |
| Liquides en suspension | Aucun |
| Teneur en hydrocarbures non méthaniques | < 1 ppm NMHC |
| Température de fonctionnement | 5°C (41°F) ou 35°C (95°F) |
| Exigences électriques | 100 - 240V ±10%, 50/60Hz, 6.4 - 2.9A |
| Consommation d'énergie (Max mesurée @100 psi) | 230V - max 559W / 120V - max 625W / 100V- max 636W |
| Sortie de chaleur (Max mesurée @100 psi) | 230V - 1907 BTU/hr / 120V 2132 BTU/hr / 100V- 2172 BTU/hr |
| Niveau de bruit† | 59dB(A) @1m |
| Dimensions générales (H x L x P) | 574 x 450 x 719 mm 22.6 x 17.7 x 28.3 " |
| Poids du générateur | 59 kg / 130 lbs |

Informations relatives à la commande

| | |
|-----------------------------|--|
| Numéro de pièce | 3304532 |
| Entretien annuel | visit: www.peakscientific.com/ordering |
| Plan de maintenance complet | |

** Pureté certifiée en usine par rapport à la teneur en O2. La pureté réelle varie en fonction du débit (95 % min. au débit maximum).

† Niveau de bruit exprimé en niveau de pression acoustique (NPA) mesuré à 1 m de la source dans une chambre réverbérante.

[PEAK Protected]™

Les générateurs de gaz de Peak Scientific sont une référence mondiale en termes de fiabilité, de confort et de performance en laboratoire. Ils sont couverts par une garantie de 2 ans*. Vous pouvez toutefois assurer la [Protection] de votre investissement au-delà de cette période, grâce à notre couverture intégrale d'entretien du générateur.

Nos forfaits d'entretien de classe internationale offrent un programme de maintenance préventive tout en vous assurant un accès immédiat à l'assistance technique à travers le monde, ainsi qu'une réponse prioritaire sur site dans l'éventualité peu probable d'une panne.

***La deuxième année de garantie est soumise à l'entretien du générateur à la fin de la première année par un agent agréé par Peak, conformément au calendrier de maintenance annuelle défini. Pour connaître l'ensemble des termes et conditions, rendez-vous sur www.peakscientific.com/warranty-statement.**

Peak Scientific UK
Tel: +44 (0)141 812 8100
Fax: +44 (0)141 812 8200

Peak Scientific North America
Tel: +1 866 647 1649
Fax: +1 978 608 9503

Pour obtenir la liste complète de nos bureaux du monde entier, veuillez consulter:
www.peakscientific.com/offices

Web: www.peakscientific.com
Email: discover@peakscientific.com

Le système de gestion de la qualité de Peak Scientific est conforme à: ISO 9001:2015



Certifications Produits

