

Infinity XE 60

Generador de nitrógeno para múltiples instrumentos

Número de parte : Ver reverso

Kit de servicio : Ver reverso

PEAK 
SCIENTIFIC

Your local gas generation partner

Descripción

El generador de gas nitrógeno por membrana de la serie Infinity XE 60 produce entre 10 y 500 L/min de nitrógeno de alta pureza, lo que le permite suministrar gas de grado laboratorio a múltiples instrumentos.

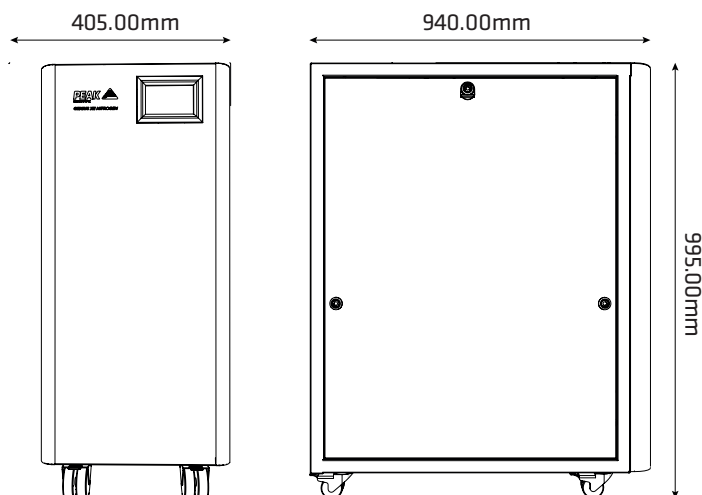
El Manejo Inteligente de Membrana (IMM) del Infinity XE 60 optimiza el consumo de aire dependiendo del requerimiento de pureza, la presión/caudal de entrada y la demanda de nitrógeno, ofreciendo una alternativa rentable a los cilindros de gas en un formato compacto que ahorra espacio. Con un ajuste de pureza variable de N₂ (entre 95- 99,5%), el XE 60 puede cumplir con las demandas de numerosas aplicaciones como ELSD, NMR, FT/MS, evaporadores de muestras y LC-MS. Y en caso de que la demanda de su laboratorio crezca con el tiempo, es posible incrementar in situ el caudal de salida de nitrógeno del Infinity XE 60 hasta un máximo de 500 L/min, con el mismo formato original del equipo.

Para operar, la serie de generadores Infinity requiere una fuente externa de aire comprimido que cumpla con un grado mínimo de calidad de tipo ISO 8573-1:2010 Clase 1.4.1. Cuando se requiera, Peak puede proporcionar asistencia sobre compresores externos y sistemas de pre/post filtrado para ofrecer una solución completa para sus necesidades.



Aplicaciones

- LC-MS
- ELSD
- Evaporadores de muestras
- NMR
- FT/MS



INFINITY XE 60 Dimensiones

Características principales

- Caudales de entre 10-500 L/min*
- Pureza de N₂ de hasta 99,5%
- Solución versátil con capacidades de pureza, presión y caudal de nitrógeno variables
- Expansión en campo de la capacidad de nitrógeno para satisfacer demandas crecientes
- Segunda salida opcional para aire seco
- El Manejo Inteligente de Membrana (IMM) optimiza el requerimiento de aire comprimido de acuerdo con el consumo de gas
- IMM reduce el tiempo de operación total del compresor y el consumo de energía, disminuyendo la huella de carbono
- Garantía completa de 2 años**

* Dependiente de la presión de entrada, caudal de entrada/salida y ajuste de pureza

** sujeto al cumplimiento de las condiciones para la garantía de 2 años

www.peakscientific.com/warranty-statement/

Especificaciones Técnicas	6010	6020	6030	6040
Caudal Mín - Máx [†] (L/min nitrógeno)	hasta 130 L/min	hasta 260 L/min	hasta 390 L/min	hasta 500 L/min
Pureza N2 Mín - Máx	hasta 99.5%			
Punto de rocío del N2	hasta -50°C			
Caudal Mín - Máx [†] (L/min aire seco)	hasta 210 L/min	hasta 210 L/min	hasta 210 L/min	hasta 210 L/min
Punto de rocío del aire	-20°C			
Máxima presión de salida	135Psi (Dependiente de la presión de entrada)			
Req. de calidad del aire de entrada	ISO 8573-1:2010 (1:4:1)			
Req. de presión de aire de entrada	60 - 145Psi (Dependiente de los requerimientos de presión de salida)			
Caudal de presión de aire de entrada ^{††}	262 L/min			
Voltaje	100 - 230 VAC +/- 10%			
Frecuencia	50 / 60 Hz			
Corriente	0.5A @ 110V / 0.25A @ 230V			
Conexión de entrada	C20 Conector			
Cable de alimentación	Puerto C19 a conexión local			
Consumo de potencia	0.1 kW			
Temperatura de operación	5°C - 30°C / 41°F - 86°F			
Grado de emisiones	2			
Categoría de instalación	II			
Dimensiones mm (in) ancho x profundidad x altura	405 (15.9) x 940 (37) x 995 (39.2)			
Peso Kg (lbs)	75Kg (165.4lbs)	78.5Kg (173.1bs)	80Kg (176.4bs)	82.5Kg (181.9bs)
Peso de envío Kg (lbs)	92.5Kg (204bs)	95Kg (209.5bs)	97.5Kg (215bs)	100Kg (220.5.1bs)

[†]Dependiente de la presión de entrada, caudal de entrada/salida y calidad del aire de entrada. ^{††} Para los usuarios de Infinity XE con la opción de aire seco, permita un requerimiento adicional de aire comprimido de 262 l / min para soportar la salida de aire seco.

Información de Compra				
Número de parte (Solo nitrógeno)	3303147	3303148	3303149	3303150
Número de parte (Nitrógeno y aire seco)	3303147-AD	3303148-AD	3303149-AD	3303150-AD
Kit de mantenimiento anual	Visite: www.peakscientific.com/ordering			
Mantenimiento preventivo a costo fijo				
Plan de mantenimiento completo/estándar				

PEAK Protected™

Los generadores de gas Peak Scientific definen el punto de referencia en fiabilidad, comodidad y rendimiento en laboratorios de todo el mundo, y cuentan con el respaldo de 2 años de garantía*. Luego de este período, sin embargo, puede asegurarse de que su inversión siga **[Protegida]** por nuestra cobertura integral de atención al generador.

Nuestros paquetes de atención postventa de clase mundial ofrecen un programa de mantenimiento preventivo programado, al mismo tiempo que le dan la seguridad de acceso instantáneo al soporte técnico global y a la respuesta prioritaria in situ en el caso intempestivo de una avería.

**El segundo año de garantía está supeditado a la revisión del generador por un agente aprobado por Peak al final del primer año, de acuerdo con un programa fijo de mantenimiento anual. Para los términos y condiciones completos, visite www.peakscientific.com/warranty-statement*

Peak Scientific UK
Tel: +44 (0)141 812 8100
Fax: +44 (0)141 812 8200

Peak Scientific North America
Tel: +1 866 647 1649
Fax: +1 978 608 9503

Para un listado completo de nuestras oficinas, por favor visite:
www.peakscientific.com/offices

Web: www.peakscientific.com
Email: discover@peakscientific.com

Sistema de Calidad Peak Scientific de acuerdo con:
ISO 9001:2015



FM 515973

Certificaciones de producto

