

# Infinity XE 60

Générateur d'azote prenant en charge plusieurs instruments

Numéro de pièce : Voir au verso

Kit de service : Voir au verso

**PEAK**   
SCIENTIFIC

Your local gas generation partner

## Description

Avec une capacité de production de 10 à 500 L/min d'azote gazeux de haute pureté, les générateurs de gaz d'azote à membrane peuvent aisément alimenter plusieurs instruments de laboratoire en azote de qualité supérieure.

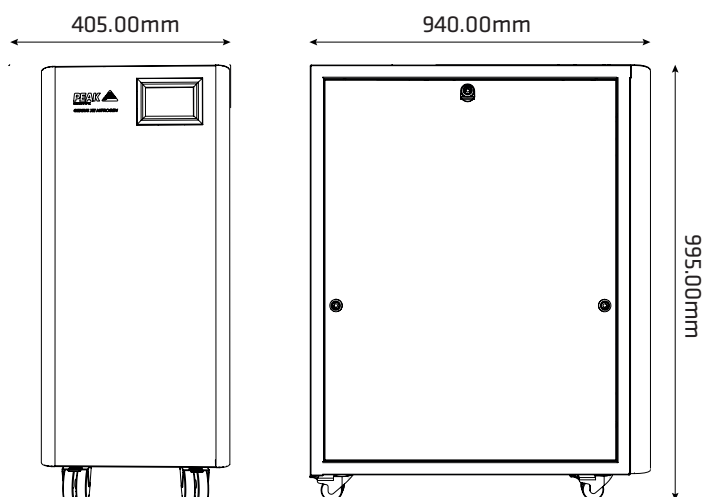
La technologie à membrane de l'Infinity XE 60 optimise de manière unique, la consommation d'air en fonction de la pureté, de la pression/débit d'entrée et de la demande d'azote. Ce faisant, il offre aux laboratoires, une alternative économique, compacte et peu encombrante, aux bouteilles classiques. Avec des degrés de pureté d'azote variables (95 à 99,5%), l'Infinity XE 60 parvient à répondre aux exigences de divers cas d'utilisation comme l'ELSD, la RMN, la FT/MS, les évaporateurs d'échantillons, ainsi que la LC-MS. Et si les critères de votre laboratoire deviennent plus exigeants au fil du temps, le débit d'azote de l'Infinity XE 60 peut être accru sur place jusqu'à 500 L/min, sans affecter sa taille d'origine.

Pour fonctionner, les générateurs de gaz de la gamme Infinity ont besoin d'une source externe d'air comprimé, qui répond à un degré de qualité minimum ISO 8573-1:2020 de classe 1.4.1. Si nécessaire, Peak fournira une assistance sur les compresseurs externes et la filtration pré/post dans le cadre de la fourniture de solutions complètes pour vos besoins.



## Applications

- LC-MS
- ELSD
- Évaporateur d'échantillons
- NMR
- FT/MS



INFINITY XE 60 Dimensions

## Caractéristiques principales

- Débit allant de 10 - 500 L/min\*
- Pureté d'azote jusqu'à 99.5%
- Solution polyvalente pour débit, pression et pureté d'azote variable
- Expansion de la capacité d'azote pour répondre à la demande grandissante
- Sortie d'Air Sec secondaire en option
- Technologie à membrane optimise les besoins en air comprimé en fonction de la consommation de gaz
- Technologie à membrane réduit le temps de fonctionnement du compresseur, la consommation énergétique et l'empreinte carbone
- 2 ans de Garantie Complète\*\*

\* Dépend du paramétrage pression, débit entrée/sortie et pureté d'azote

\*\* sous réserve respect conditions de garantie de 2 ans :

[www.peakscientific.com/warranty-statement/](http://www.peakscientific.com/warranty-statement/)

Spécifications techniques	6010	6020	6030	6040
Débit Min - Max <sup>†</sup> (Azote L/min)	jusqu'à 130 L/min	jusqu'à 260 L/min	jusqu'à 390 L/min	jusqu'à 500 L/min
Pureté N2 Min - Max	jusqu'à 99.5%			
Point de rosée N2	jusqu'à -50°C			
Débit Min - Max <sup>†</sup> (Air Sec L/min)	jusqu'à 210 L/min	jusqu'à 210 L/min	jusqu'à 210 L/min	jusqu'à 210 L/min
Point de rosée Air	-20°C			
Pression de Sortie Maximale	135Psi (Dépend de la Pression d'Entrée)			
Qualité d'entrée d'air requise	ISO 8573-1:2010 (1:4:1)			
Pression d'entrée d'air requise	60 - 145Psi (Dépend de la Pression de Sortie Requise)			
Débit de pression d'air d'admission <sup>††</sup>	262 L/min			
Tension	100 - 230 VAC +/- 10%			
Fréquence	50 / 60 Hz			
Courant	0.5A @ 110V / 0.25A @ 230V			
Connexion d'entrée	Prise C20			
Cordon d'alimentation (fourni)	Prise de courant vers connexion locale C19			
Consommation énergétique	0.1 kW			
Température de fonctionnement	5°C - 30°C / 41°F - 86°F			
Degré de pollution	2			
Catégorie d'installation	II			
Dimensions mm (pouces) (H x L x P)	405 (15.9) x 940 (37) x 995 (39.2)			
Poids Kg (Livres)	75Kg (165.4lbs)	78.5Kg (173.1bs)	80Kg (176.4bs)	82.5Kg (181.9bs)
Poids d'expédition Kg (Livres)	92.5Kg (204bs)	95Kg (209.5bs)	97.5Kg (215bs)	100Kg (220.5.1bs)

<sup>†</sup>Dépend de la pression, débit d'entrée/sortie et qualité de l'entrée d'Air. <sup>††</sup> Pour les utilisateurs d'Infinity XE avec l'option Air sec, veuillez prévoir un besoin d'air comprimé supplémentaire de 262 L/min pour prendre en charge la sortie d'air sec.

Informations à la commande				
Numéro de pièce (Azote uniquement)	3303147	3303148	3303149	3303150
Numéro de pièce (azote et air sec)	3303147-AD	3303148-AD	3303149-AD	3303150-AD
Kit d'Entretien Annuel	Visitez: <a href="http://www.peakscientific.com/ordering">www.peakscientific.com/ordering</a>			
Maintenance Préventive à Prix Fixe				
Formule de Maintenance Complète/Standard				

## [PEAK Protected]<sup>™</sup>

Les générateurs de gaz Peak Scientific sont la référence en termes de fiabilité, de commodité et de performance dans les laboratoires du monde entier, et sont couverts par une garantie de 2 ans<sup>\*\*</sup>. Au-delà de cette période, vous pouvez faire en sorte que votre investissement soit [Protégé] grâce à notre couverture complète d'entretien du générateur.

Nos formules de service après-vente de classe mondiale vous offrent un programme de maintenance préventif programmé, tout en vous apportant la certitude de l'accès immédiat à un service technique partout dans le monde et des interventions prioritaires sur site dans l'éventualité d'une panne inopportune.

Peak Scientific R-U  
Tél: +44 (0)141 812 8100  
Fax: +44 (0)141 812 8200

Peak Scientific France  
Tél: +33 164 86 29 82

Pour obtenir la liste complète de nos bureaux du monde entier, veuillez consulter:

Notre site Web: [www.peakscientific.fr](http://www.peakscientific.fr)  
Notre courriel: [marketing@peakscientific.com](mailto:marketing@peakscientific.com)

Le système de gestion de la qualité de Peak Scientific est conforme à: ISO:9001:2015



FM 515973

### Certifications Produits

