

Genius XE SMZ

Spezieller Stickstoffgenerator für Shimadzu LC-MS geräte

Teilenummer : 3303886

Service-Wartung : See reverse

PEAK
SCIENTIFIC

Your local *gas generation partner*

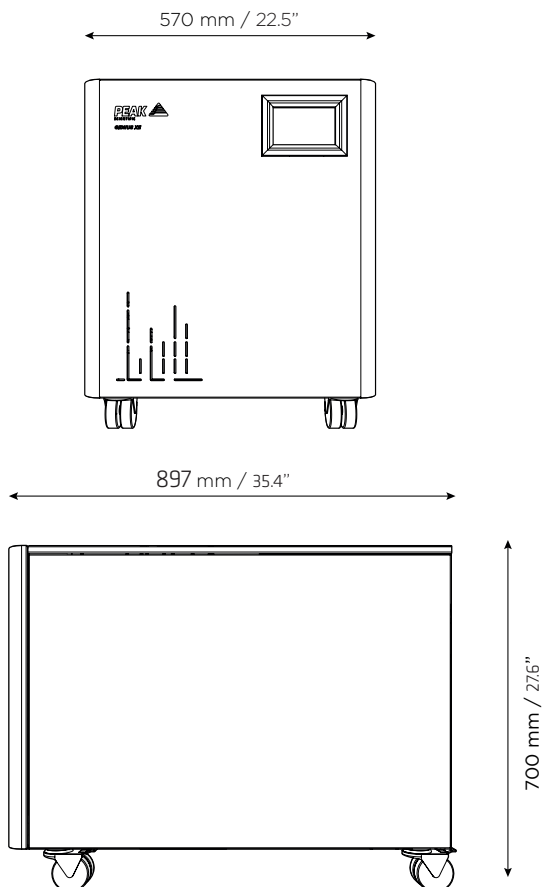
Beschreibung

Beim Genius XE SMZ trifft Spitzentechnologie auf innovative und robuste Technik. Als Teil der erstklassigen Genius XE-Stickstoffgenerator-Serie, bietet der Genius XE SMZ eine einzigartige und bahnbrechende Gasgeneratorlösung zur Stickstoffversorgung für die neuesten Shimadzu LC-MS Hochleistungsgeräte, wobei Leistungstärke und Zuverlässigkeit an vorderster Stelle stehen.

Mit zwei Gas-Auslässen (1 x Stickstoff, 1 x Luft), wurde der Genius XE SMZ präzisionstechnisch entwickelt, um mithilfe eines kompakten und geräuscharmen Gasgenerators Stickstoff für LC-MS-Geräte bereitzustellen. Durch Multi-Stage Purification™ und integrierte Kompressoren der nächsten Generation mit Electronic Compressor Optimization™ (ECO) Technologie kann der Genius XE SMZ die neuesten Shimadzu LC-MS Geräte, inklusive des LCMS-8060NX, zuverlässig versorgen.

Anwendung

- Shimadzu LCMS-8060NX
- Shimadzu LCMS-8060RX
- Shimadzu LCMS-9030
- Shimadzu LCMS-8045 bei normalem oder hohem Gasdurchsatz
- Shimadzu LCMS-8050 bei normalem oder hohem Gasdurchsatz
- Shimadzu LCMS-8060 bei normalem oder hohem Gasdurchsatz



Hauptmerkmale

- Designt und entwickelt, um den Ansprüchen der neuesten Shimadzu LC-MS Geräte gerecht zu werden
- Durch Multi-Stage Purification™ werden Feuchtigkeit und Verschmutzungen effizient entfernt, um durchgängig qualitativ hochwertiges Gas zu generieren
- Minimaler Einfluss auf die Laborumgebung durch geräuscharmen Betrieb und geringe Wärmeabgabe
- Premium-Hochleistungsgeneratoren der nächsten Generation, exklusiv für Genius XE entwickelt
- Vollfarbige Touchscreen-Benutzeroberfläche für einfache Bedienung
- ECO-Technologie (Electronic Compressor Optimization™) für geringen Energieverbrauch und lange Lebensdauer des Kompressors
- Festgelegtes, jährliches Wartungsprogramm

Technische Spezifikationen	Genius XE SMZ
Maximaler Stickstofffluss	27 L/min @ 6.89 bar (0.95 cfm @ 100 psi)
Maximaler Luftstrom	29 L/min @ 6.89 bar (1.02 cfm @ 100 psi)
Taupunkt	Nitrogen ≤ -40°C Dry Air ≤ -20°C
Gasauslass	2 x 1/4" BSPP
Abflussauslass	1 x 1/4" BSPP
Partikel	<0.01µm
Phthalate	None
Flüssigpartikel	None
Betriebstemperatur	15°C (59°F) to 30°C (86°F)
Elektrische Anforderungen	220 - 240v ±10% 50/60 Hz
Stromverbrauch	1.64 kVA
Wärmeabgabe	<5545 BTU
Lärmpegel	57dB(A) @ 1m
Generator-Maße (H x W x T)	700 x 570 x 897 mm 27.6 x 22.5 x 35.4"
Generator-Gewicht	129 Kg (245 lbs)
Produktzertifizierung	CE-zertifiziert (eine vollständige Liste aller Zertifizierungen finden Sie in der Bedienungsanleitung)

Bestellinformationen	
Teilenummer	3303886
Jährliche Service-Wartung	Weitere Informationen: www.peakscientific.com/ordering
Vollständiger Wartungsplan	

[PEAK Protected]™

Gasgeneratoren von Peak Scientific sind der Maßstab für Zuverlässigkeit, Komfort und Leistung in Labors auf der ganzen Welt und mit einer 2-Jahres-Garantie ausgestattet*. Mit unserer umfassenden Generatorbetreuung können Sie jedoch auch nach Ablauf dieser Frist einen **[Protected]**-Schutz für Ihre Investition sicherstellen.

Unsere hochklassigen Nachbetreuungspakete enthalten ein Programm planmäßiger vorbeugender Wartungsmaßnahmen und geben Ihnen die Sicherheit, sofort den weltweiten technischen Support und eine bevorzugte Reaktion vor Ort nutzen zu können, sollte es einmal zu einem vorzeitigen Ausfall kommen.

Zweites Garantiejahr unter der Voraussetzung, dass der Generator am Ende des ersten Jahres von einem von Peak zugelassenen Vertreter gemäß dem festen jährlichen Wartungsplan gewartet wird. Die vollständigen Geschäftsbedingungen finden Sie unter: www.peakscientific.com/warranty-statement

Peak Scientific UK
Tel: +44 (0)141 812 8100

For a full list of our worldwide
office locations, please visit:

Web: www.peakscientific.com/contact/office-locations
Email: marketing@peakscientific.com

A **PEAK** International Group Company