

# Genius XE SMZ

Générateur d'azote haute performance pour applications Shimadzu LC-MS

Part Number : 3303886

Service Kit : See reverse

**PEAK**  
SCIENTIFIC

Your local **gas generation** partner

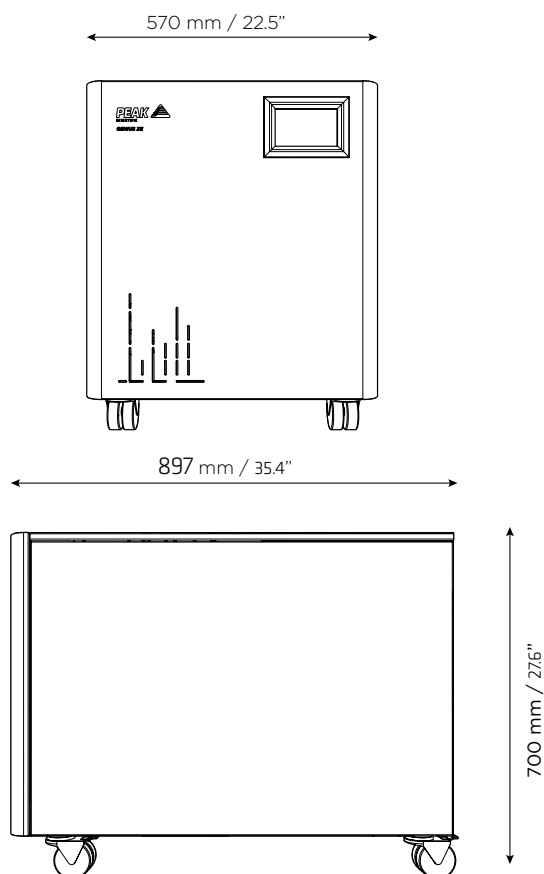
## Description

Approuvé et validé par Shimadzu comme solution d'alimentation en gaz pour les derniers instruments LC-MS Shimadzu à haute performance, le Genius XE SMZ est un concentré de technologie avancée doté d'une ingénierie sophistiquée et robuste pour fournir une source autonome d'azote et d'air de première qualité. Développé sur la base de la série de générateurs d'azote Genius XE, le meilleur de sa catégorie, le Genius XE SMZ offre aux laboratoires une alimentation en gaz fiable et de grande pureté, là où performance et fiabilité sont primordiales.

Avec deux sorties (1 azote, 1 air), le Genius XE SMZ a été conçu avec précision pour fournir à la demande de l'azote répondant aux besoins en LC-MS à partir d'un générateur de gaz petit et silencieux. Doté de la Multi-Stage Purification™ et de compresseurs intégrés de nouvelle génération avec la technologie Electronic Compressor Optimization™ (ECO), le Genius XE SMZ peut confortablement prendre en charge les derniers instruments LC-MS de Shimadzu, notamment le LCMS-8060NX.

## Applications

- Shimadzu LCMS-8060NX
- Shimadzu LCMS-9030
- Shimadzu LCMS-8045 in standard or high gas delivery mode
- Shimadzu LCMS-8050 in standard or high gas delivery mode
- Shimadzu LCMS-8060 in standard or high gas delivery mode



## Caractéristiques principales

- Validé et approuvé par Shimadzu pour répondre aux exigences des derniers instruments LC-MS de Shimadzu
- Multi-Stage Purification™ pour éliminer efficacement l'humidité et les contaminants, ce qui permet d'obtenir une qualité de gaz constant
- Impact minimal sur l'environnement du laboratoire grâce à de faibles émissions de bruit et de chaleur
- Compresseurs haute performance de nouvelle génération adaptés en particulier au Genius XE
- Interface utilisateur tactile en couleur le rendant facile à utiliser
- Technologie ECO (Electronic Compressor Optimization™) : consommation d'énergie réduite et durée de vie des compresseurs préservée
- 2 ans de garantie constructeur

## Informations de commande

### Genius XE SMZ

Débit max d'azote	27 L/min @ 6.89 bar (0.95 cfm @ 100 psi)
Débit max air	29 L/min @ 6.89 bar (1.02 cfm @ 100 psi)
point de rosée	Azote ≤ -40°C Air sec ≤ -20°C
Sorties de gaz	2 x 1/4" BSPP
sortie de vidange	1 x 1/4" BSPP
Particules	<0.01µm
Phthalates	Aucun
Liquides en suspension	Aucun
Température de fonctionnement	15°C (59°F) à 30°C (86°F)
Exigences électriques	220 - 240v ±10% 50/60 Hz
Consommation d'énergie	1.64 kVA
Sortie de chaleur	<5545 BTU
Niveau de bruit	57dB(A) @ 1m
Dimensions générales (H x L x P)	700 x 570 x 897 mm 27.6 x 22.5 x 35.4"
Poids du générateur	129 Kg (245 lbs)

## Informations relatives à la commande

Référence	3303886
Maintenance annuelle	<b>visit:</b> <a href="http://www.peakscientific.fr/contact">www.peakscientific.fr/contact</a>
Plan de maintenance complet	

## [PEAK Protected]™

Les générateurs de gaz de Peak Scientific sont une référence mondiale en termes de fiabilité, de confort et de performance en laboratoire. Ils sont couverts par une garantie de 2 ans\*. Vous pouvez toutefois assurer la [Protection] de votre investissement au-delà de cette période, grâce à notre couverture intégrale d'entretien du générateur.

Nos forfaits d'entretien de classe internationale offrent un programme de maintenance préventive tout en vous assurant un accès immédiat à l'assistance technique à travers le monde, ainsi qu'une réponse prioritaire sur site dans l'éventualité peu probable d'une panne.

**\*La deuxième année de garantie est soumise à l'entretien du générateur à la fin de la première année par un agent agréé par Peak, conformément au calendrier de maintenance annuelle défini. Pour connaître l'ensemble des termes et conditions, rendez-vous sur [www.peakscientific.com/warranty-statement](http://www.peakscientific.com/warranty-statement).**

Peak Scientific UK  
Tel: +44 (0)141 812 8100  
Fax: +44 (0)141 812 8200

Peak Scientific North America  
Tel: +1 866 647 1649  
Fax: +1 978 608 9503

Pour obtenir la liste complète de nos bureaux du monde entier, veuillez consulter:  
[www.peakscientific.com/offices](http://www.peakscientific.com/offices)

Web: [www.peakscientific.com](http://www.peakscientific.com)  
Email: [discover@peakscientific.com](mailto:discover@peakscientific.com)

Le système de gestion de la qualité de Peak Scientific est conforme à: ISO 9001:2015



### Certifications Produits

