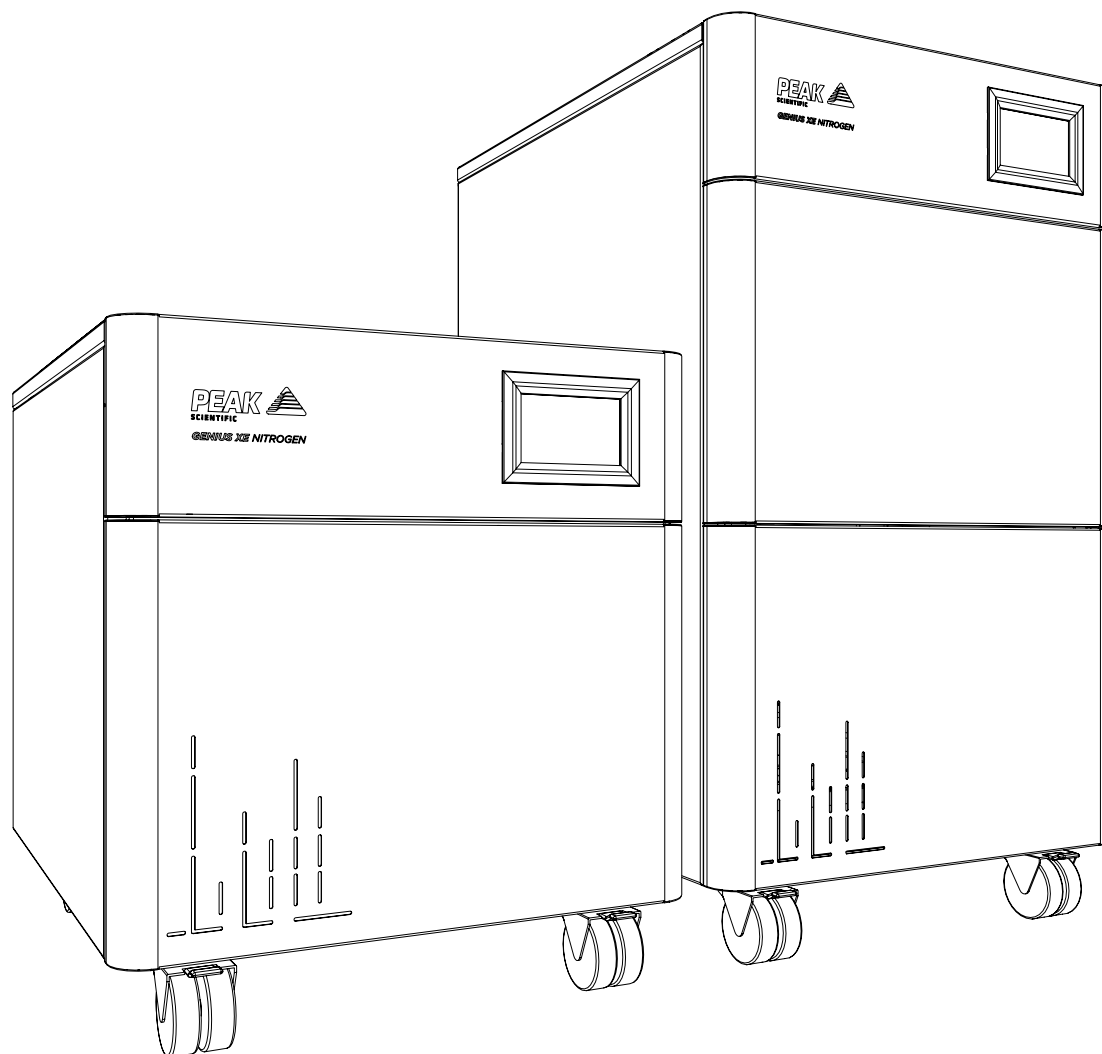


Genius XE シリーズ (全モデル対象)

設置ガイド



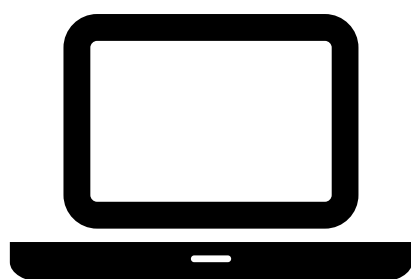
運転する前に製品登録を行ってください
www.peakscientific.com/activate



運転する前に製品登録を行ってください

運転を始める前に、発生装置を登録する必要があります。登録には、www.peakscientific.com/activateを訪問するか、Peak Genius Appをダウンロードしてください。

登録を行うと、発生装置のすべての部品を対象とする2年間の保証*が有効になります。



重要

窒素を発生させる前に、登録を行う必要があります。保証の資格を得るためには、発生装置が(再販業者や販売代理店ではなく)エンドユーザーに対して登録されており、設置日から12ヵ月以内を対象とするPeak Scientificが承認したフィールドサービスエンジニアが実施する、支払い済の年次予防保守プログラムの対象となっている必要があります。保証は登録日から24ヵ月間有効となります。**

* 2年目の保証は、インストール後12ヵ月以内に準備された予防保守訪問の完了を条件とします。契約条件については、www.peakscientific.com/warranty-statement/をご覧ください。

** 発生装置が当社から直接購入されていない場合、出張費および作業費がかかる場合があります。

変更履歴

版	コメント	名前	日付
1	初版	Liam Couttie	2018年4月24日
2	付属品キットを更新	Liam Couttie	2018年7月18日
3	付属品キットを更新	Liam Couttie	2018年10月12日
4	明確化された指示	Liam Couttie	2019年2月19日
5	保証情報の更新	Liam Couttie	2019年11月20日
6	変圧器電圧の更新	Liam Couttie	2021年06月23日

本ガイドの使い方

本ガイドは、当社のガス発生装置の設置と初期設定を安全かつ適切に行うための、クイックスタートガイドとしての使用を目的としています。

より広範囲な操作方法については、当社のウェブサイトからユーザーマニュアルをダウンロードすることをお勧めします。

www.peakscientific.com/downloads から、ガス発生装置の完全なユーザーマニュアルをダウンロードしてください。




Peak Scientific のガス発生装置をお選びいただきありがとうございます。さらに支援やサポートが必要な場合は、当社、または発生装置をご購入されたピークパートナーまでご遠慮なくお問い合わせください。

安全に関する注意事項

当社は潜在的な危険が発生する可能性のある状況をすべて予測することはできません。本ガイドに記載されている警告では、発生する可能性が最も高いと考えられる既知の危険について詳細に説明していますが、すべてが記載されているわけではありません。当社が具体的に推奨していない操作手順、機器、または作業方法をユーザーが用いる場合は、機器が損傷しないこと、または人や所有物に危険を与えないことをユーザーが確認する必要があります。

記号

本ガイドでは以下の記号を用いて、発生装置の安全かつ適切な使用方法に対する重要な注意項目を強調しています。

 WARNING	「警告」は危険を示しています。これは、操作手順やプロセスなどが正しく実行されない場合、または指示に従っていない場合に、人身傷害、または最悪の場合には死亡事故が発生する可能性があるという注意です。指示された条件を完全に理解するか、または満たすことができるまで、「警告」を無視して作業を進めないでください。
 CAUTION	「注意」は危険を示しています。これは、操作手順やプロセスなどが正しく実行されない場合、または指示に従っていない場合に、発生装置やアプリケーションに損傷を与える可能性があるという注意です。指示された条件を完全に理解するか、または満たすことができるまで、「注意」を無視して作業を進めないでください。
	感電の危険性に対する警告です。作業を進める前に、発生装置の電源が切られていることを確認してください。

ユーザーに対する安全に関する注意事項



当社の発生装置を設置して操作する前に、この注意事項を熟読して理解してください。当社が指定している方法以外で発生装置を使用すると、機器に備わっている安全性が損なわれる可能性があります。

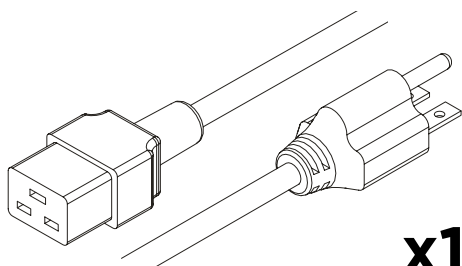


装置の取り扱い、操作、メンテナンスを実施する際、担当者は安全な技術的手法を用いて、関連する地域の安全衛生の要件と規制をすべて遵守する必要があります。英国のユーザーは、1974年労働安全衛生法および電気学会の規制に注意してください。



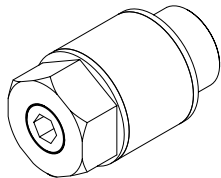
メーカーが指定している方法以外で機器を使用すると、機器に備わっている保護が損なわれる可能性があります。

付属品キット - Genius XE 35



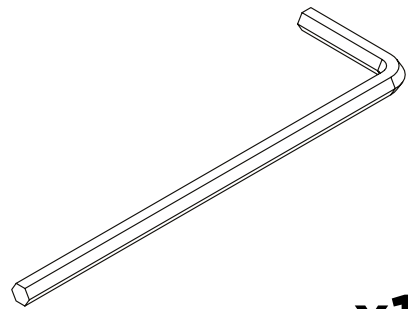
x1*

米国の主電源ケーブル230V C19 6-15 04-1024



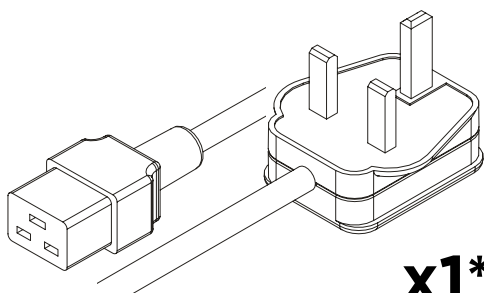
x1

フローコントロールサイレンサ02-1096



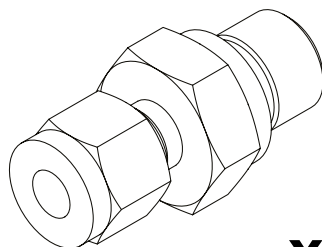
x1

4mm六角レンチ3300407



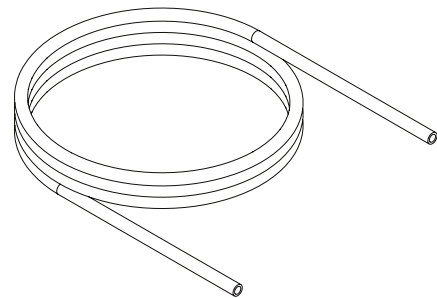
x1*

英国の主電源ケーブルC19 04-1025



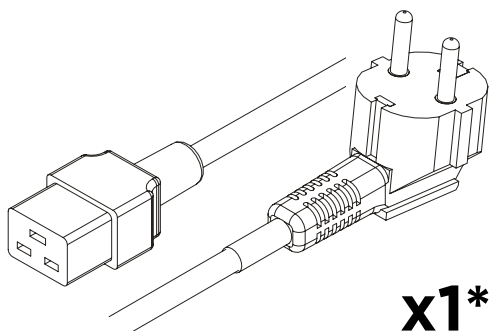
x1

1/4インチ圧縮管継手02-4421



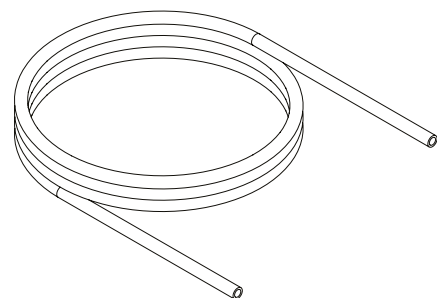
x3m

1/4インチPTFEチューブ00-1266



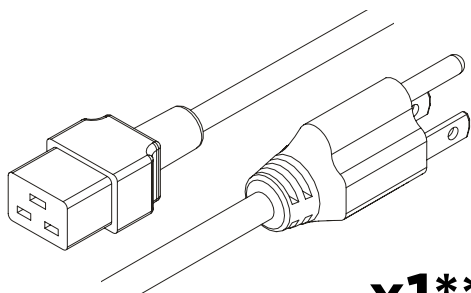
x1*

欧州の主電源ケーブル 04-1026



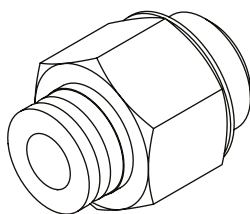
x3m

6mm PTFEチューブ00-1302



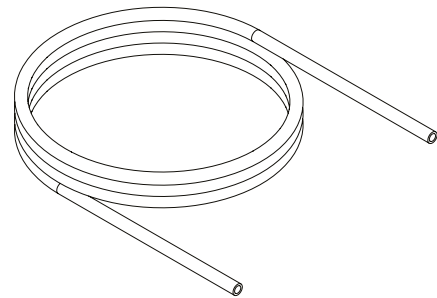
x1**

米国の主電源ケーブル 5-15 04-1035



x2

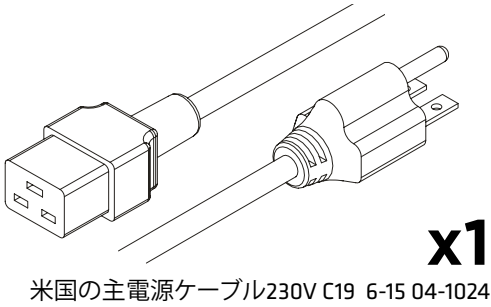
6mm押し込み継ぎ手02-4600



x3m

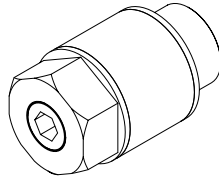
6mmポリエチレンチューブ00-1282

付属品キット - Genius XE 70



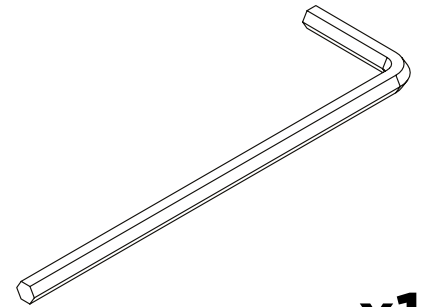
x1

米国の主電源ケーブル230V C19 6-15 04-1024



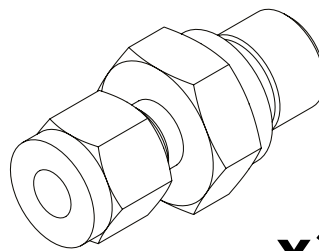
x1

フローコントロールサイレンサ02-1096



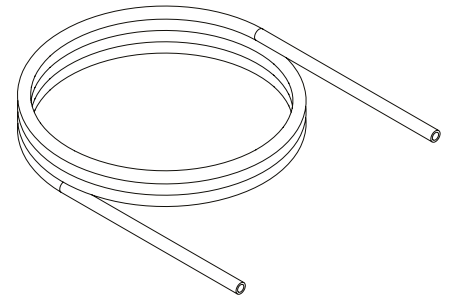
x1

4mm六角レンチ3300407



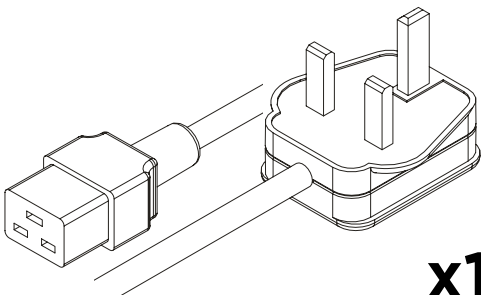
x2

1/4インチ圧縮管継手02-4421



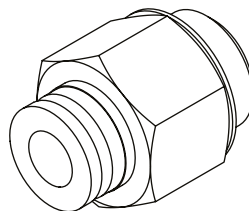
x6m

1/4インチPTFEチューブ00-1266



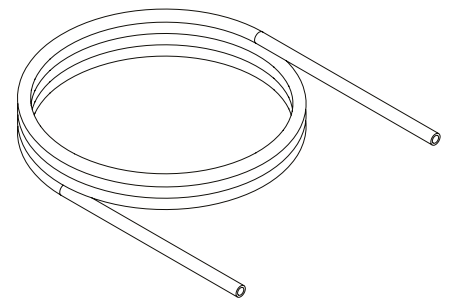
x1

英国の主電源ケーブルC19 04-1025



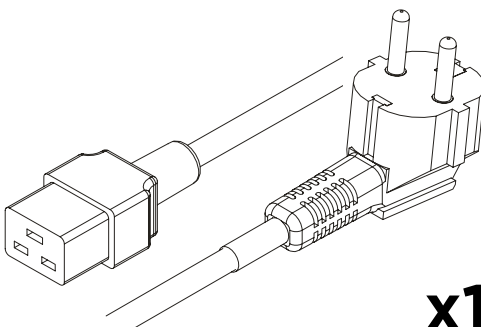
x3

6mm押し込み継ぎ手02-4600



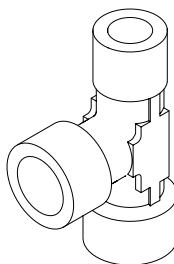
x6m

6mm PTFEチューブ00-1302



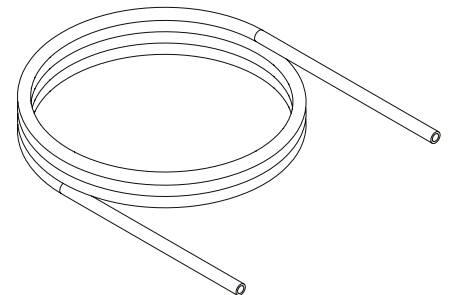
x1

米国の主電源ケーブル 5-15 04-1035



x1

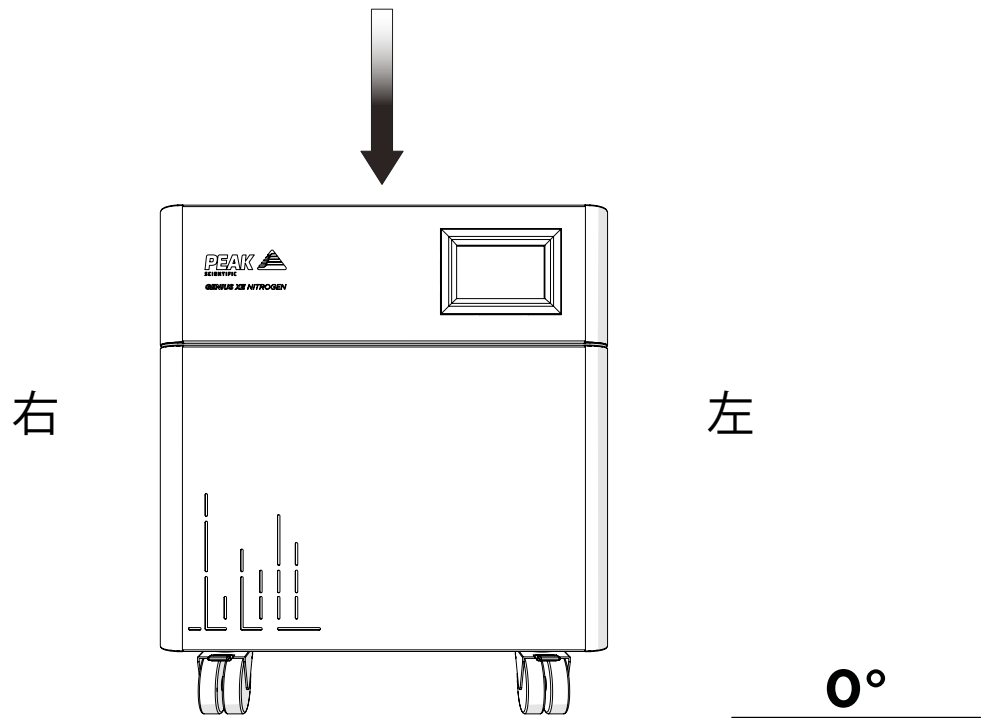
1/4インチT金具 02-1048



x3m

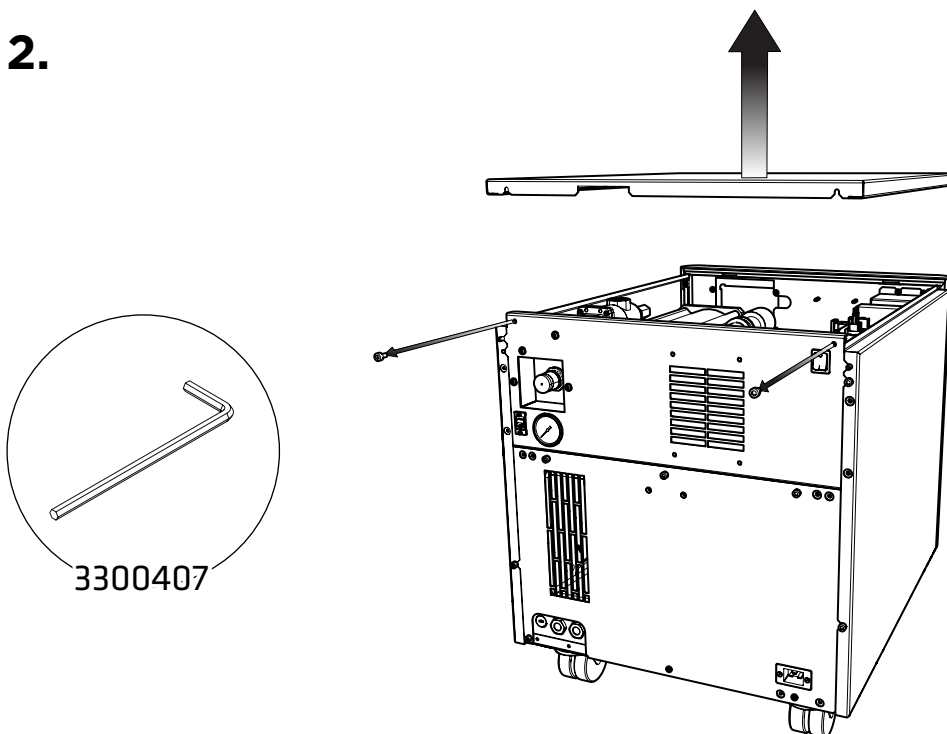
6mmポリエチレンチューブ00-1282

1.



梱包箱の外側に記載された開梱方法の指示を参照して、梱包箱から発生装置を取り出し、目的の場所の平らな面に設置してください。ユニットは環境に順応させるために3時間そのまま置いておく必要があります。

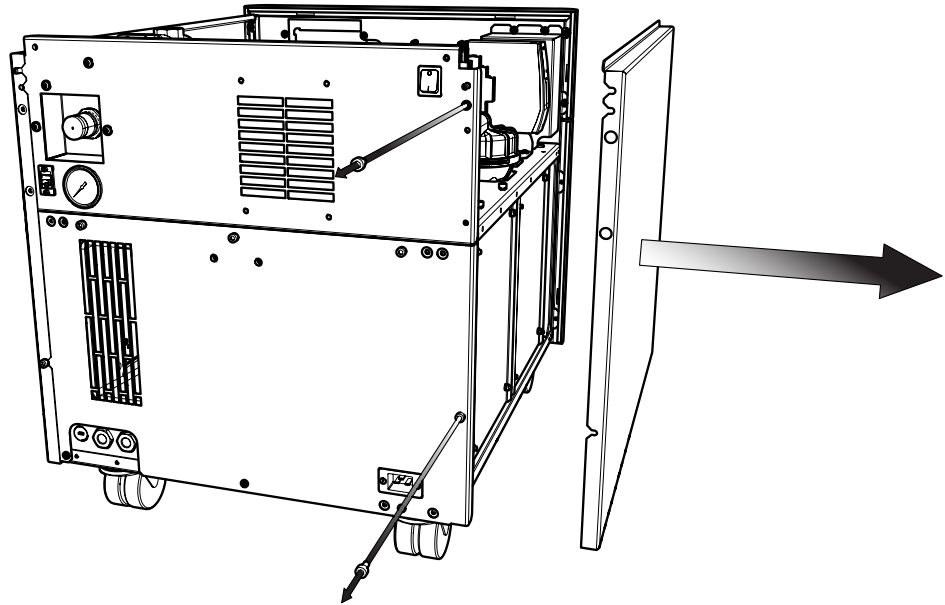
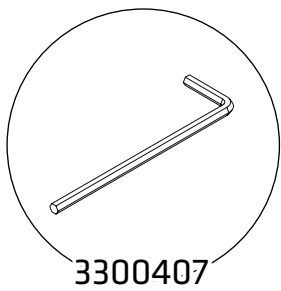
2.



最初にコンプレッサーの運送用ブラケットを取り外します。

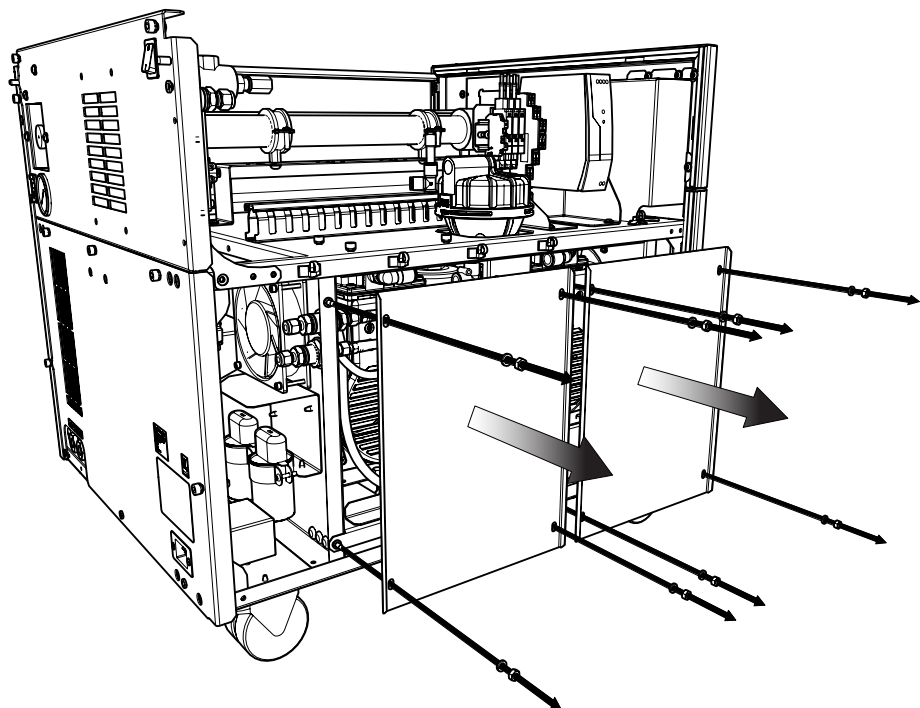
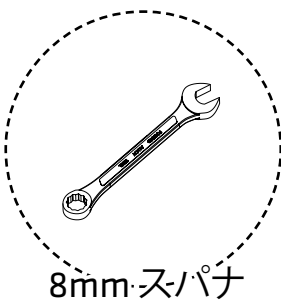
発生装置の右側および上部のパネルを取り外すと、運送用ブラケットの取り外し作業を行えます。上部パネルから作業を開始します。4mm六角レンチ3300407を使用して、上部プレートが発生装置の背面に固定している2本の押さえねじを取り外し、上部プレートを上方に傾け、後方にスライドさせて発生装置から取り外します。

3.



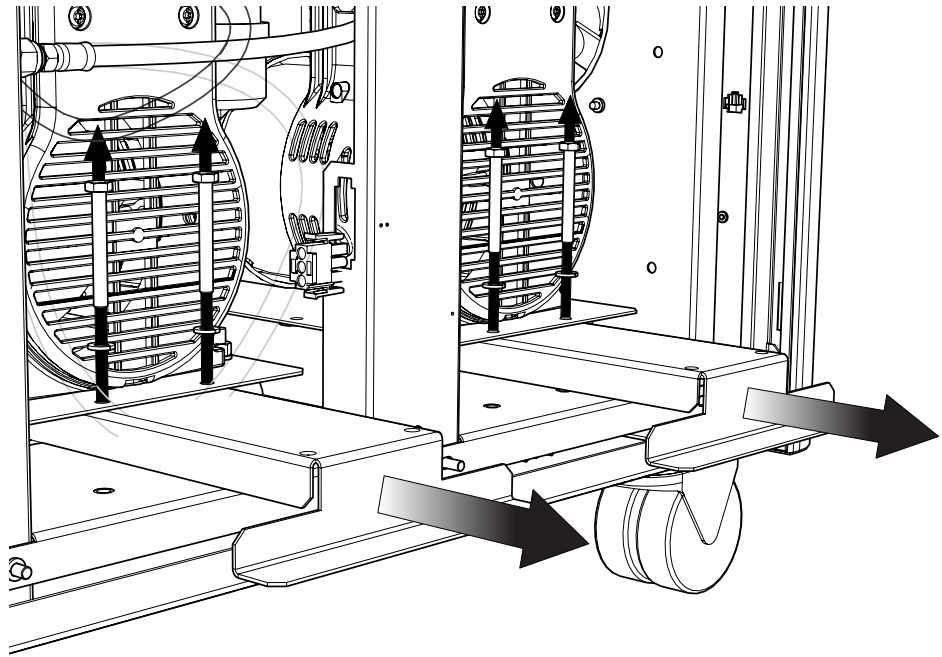
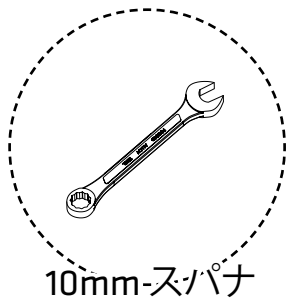
上部プレートを取り外したら、4mm六角レンチ3300407を使用して、右側のパネルを発生装置の背面に固定している2本の押さえねじを取り外し、側面プレートを外側に傾けて後方にスライドさせて発生装置から取り外します。

4.



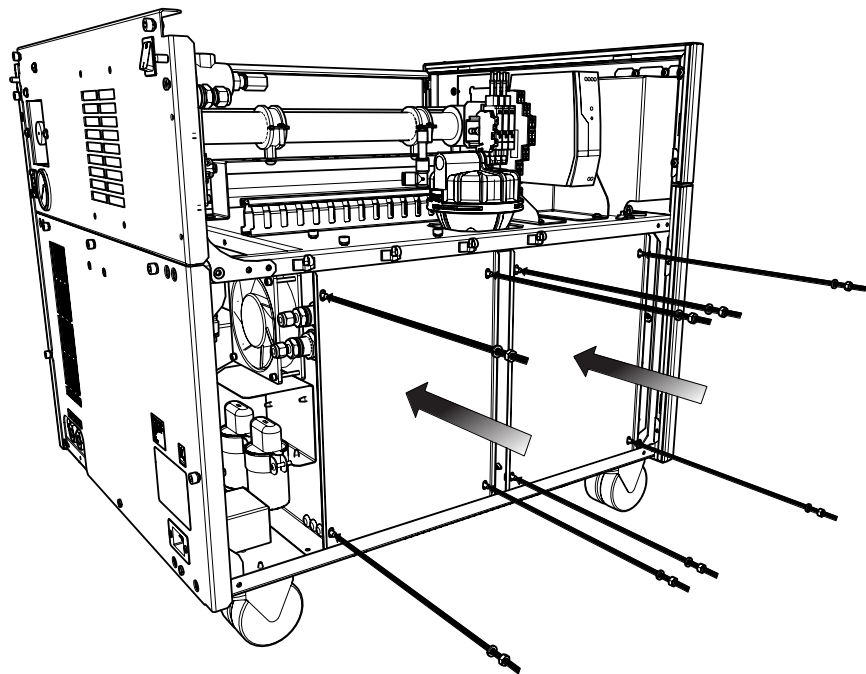
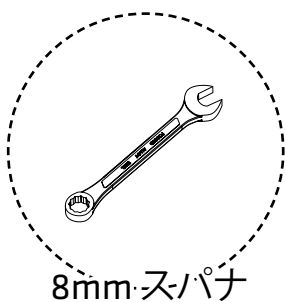
右側面プレートを取り外したら、8mmスパナを使用して、コンプレッサーの扉を固定している六角ナットを取り外します。ばね座金は保存しておいてください。

5.



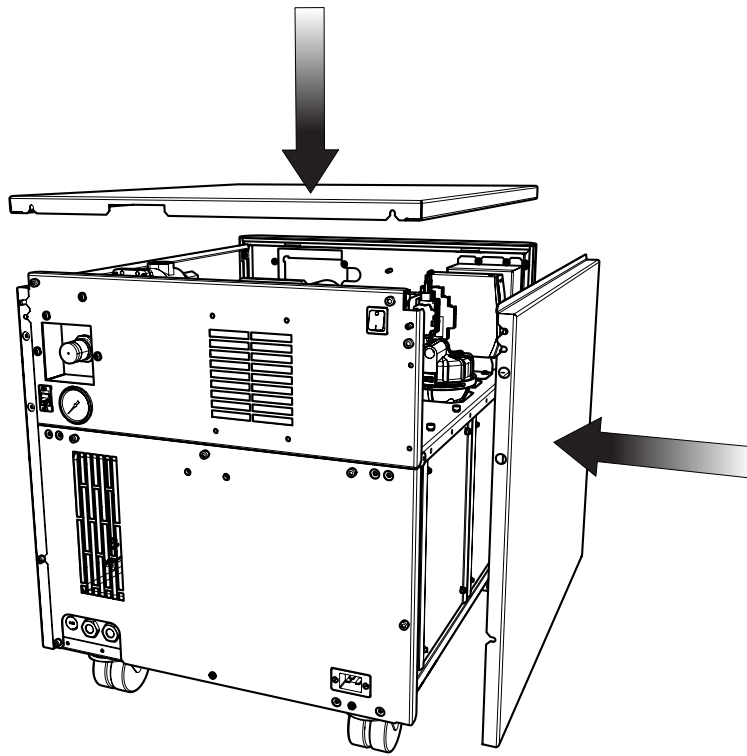
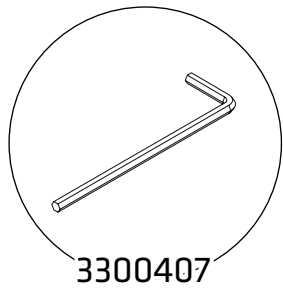
運送用ブラケットはコンプレッサーの下側にあり、「使用前に取り外してください」と記載されたステッカーが貼られています。運送用ブラケットの取り外しには10mmスパナを使用して、図に示す通りに各ブラケットの2本のねじを取り外し、コンプレッサーの下側からブラケットを引き出します。ブラケットの数はXE 35で2つ、XE 70で4つです。ブラケットとねじは今後の運搬に備えて保存しておいてください。

6.



8mmスパナを再度使用してコンプレッサーの扉を元の位置に戻します。

7.

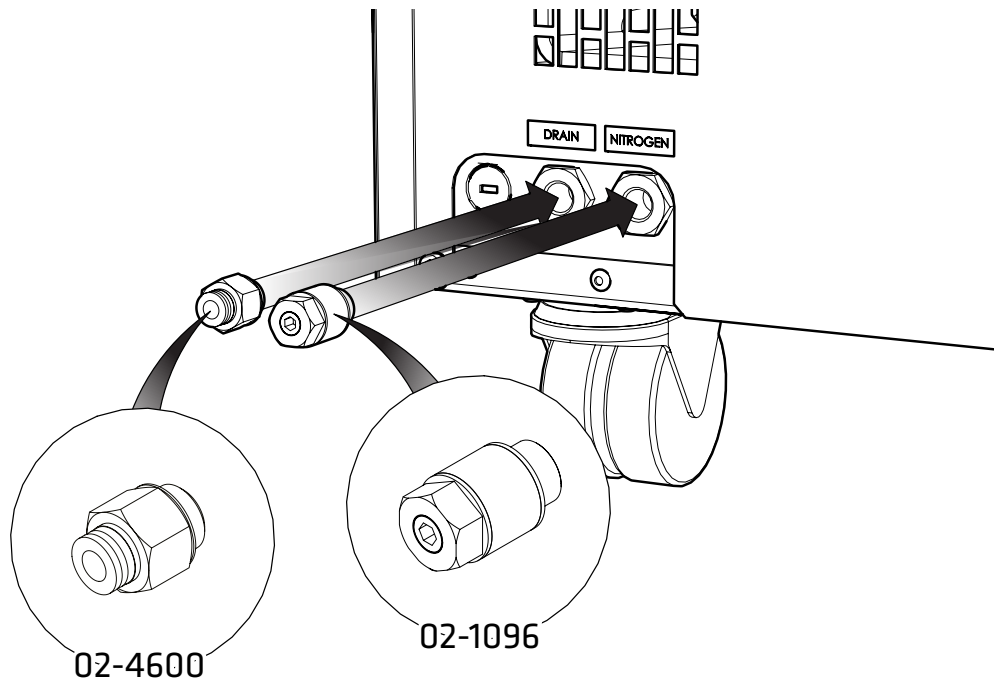


右側および上部のパネルを発生装置に再度取り付けます。



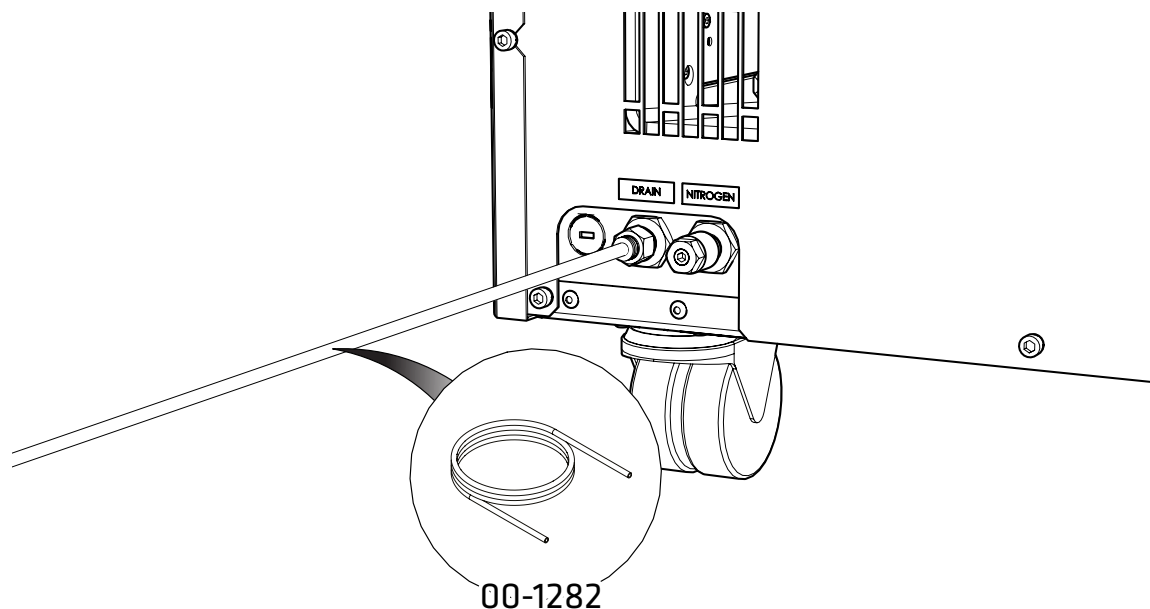
ねじがすべてしっかりと締め付けられていることを確認してください。

8.



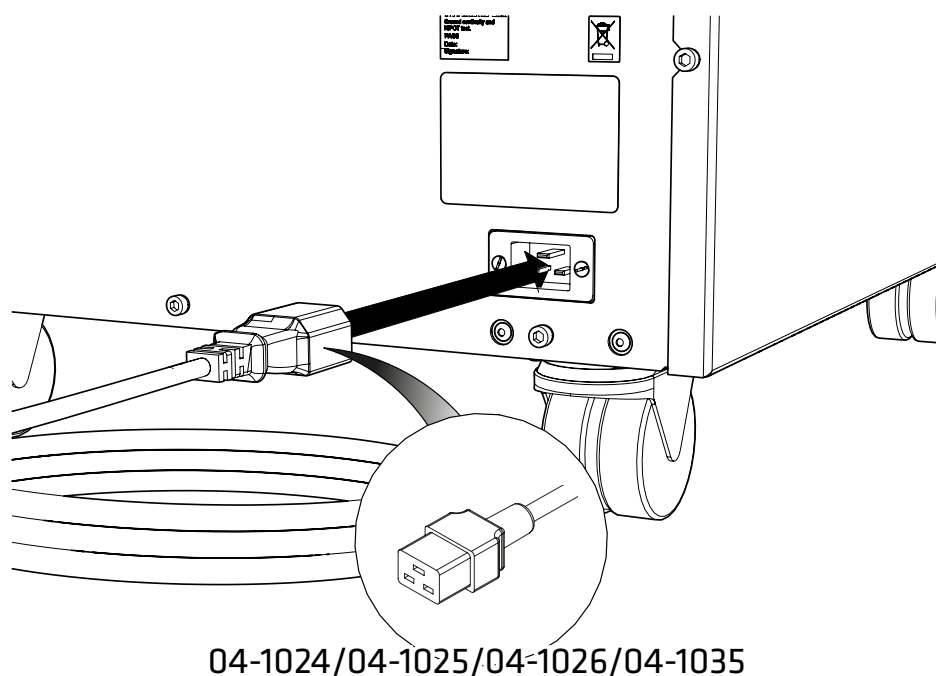
6mm押し込み継ぎ手02-4600を選択して、発生装置の背面にある排水ポートに取り付けます。窒素ポートにはフローコントロールサイレンサ02-1096を取り付けます。

9.



6mmポリエチレンチューブ00-1282を6mm押し込み継ぎ手02-4600に接続します。このチューブのもう一方の端は、適切な排水の接続部またはコンテナに取り付けます。わずかな圧力下であれば水と空気が定期的に排出されるため、コンテナには気密シールを施さないでください。周囲の湿度によって、発生装置は24時間あたり最大で5L排出します。

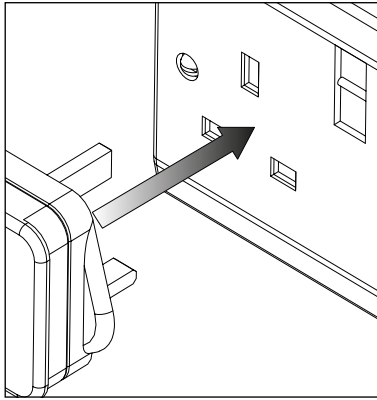
10.



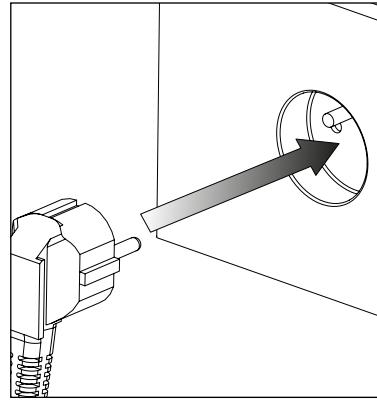
付属品キットから適切な電源ケーブルを選択して、発生装置の背面にある電源入力にIEC 60320/C19ケーブルを接続します。

11.

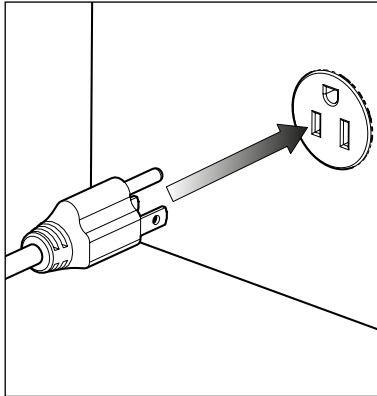
英国



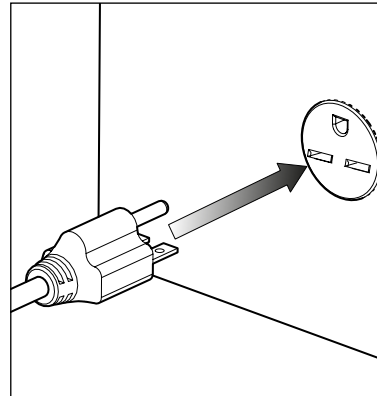
欧州



米国
120V

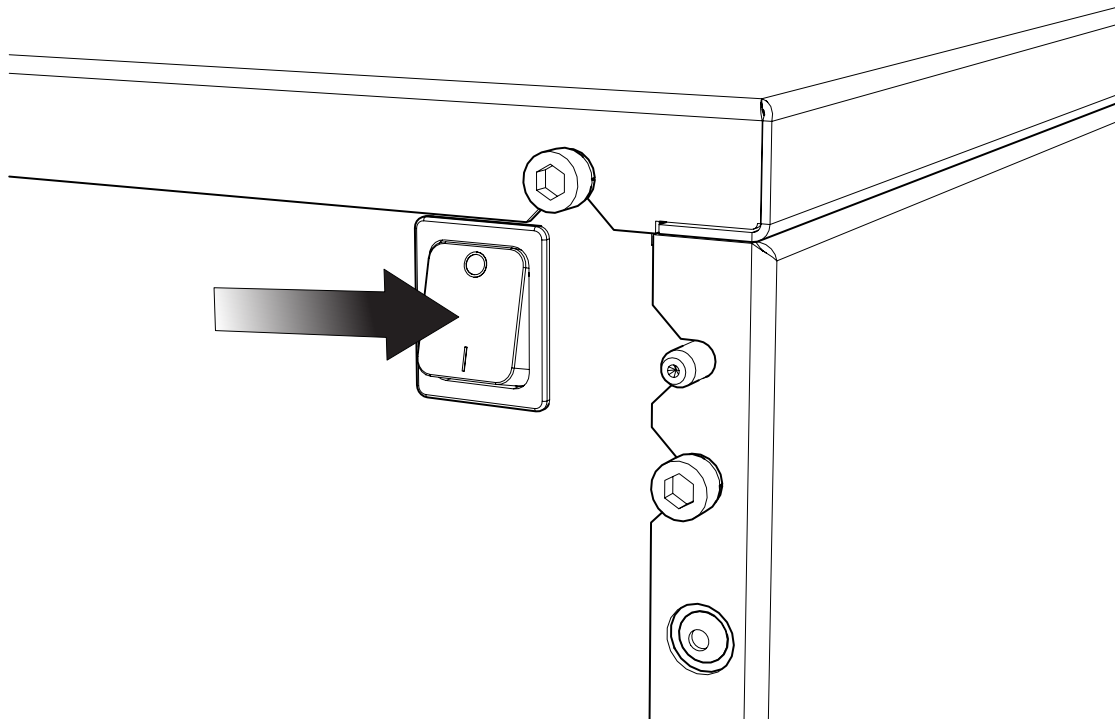


米国
230V



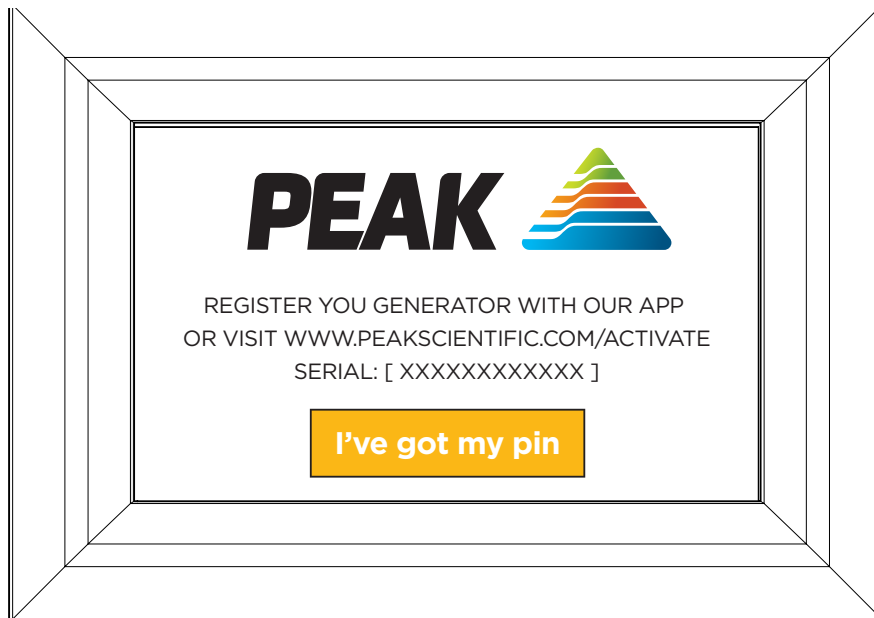
対応する120VAC 60Hzまたは230VAC 50/60Hzの単相電源に主電源ケーブルを接続します。
注意 お使いの電源に対して適切なケーブルを選択してください。発生装置の要件がわからない場合は、電気要件のセクションを確認してください。

12.



背面パネルにあるスイッチをオンにして、発生装置の電源を入れます。

13.



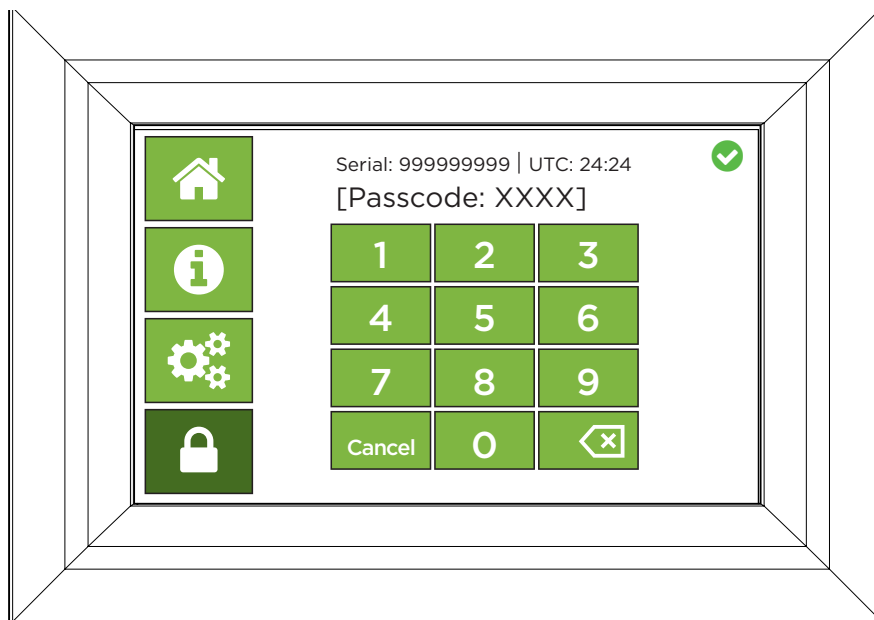
発生装置を最初に起動する前に、ユーザーはユニークな4桁のPINコードを入力する必要があります。

お客様の発生装置のユニークなPINコードを受信するには、当社のウェブサイト (www.peakscientific.com/activate) から登録するか、Google Playストア、またはApple Appストアから当社のモバイルアプリをダウンロードしてください。当社のヘルプデスクにお電話いただき、PINコードをご請求頂くこともできます。

以下の画面に表示される発生装置のシリアル番号が必要になります。

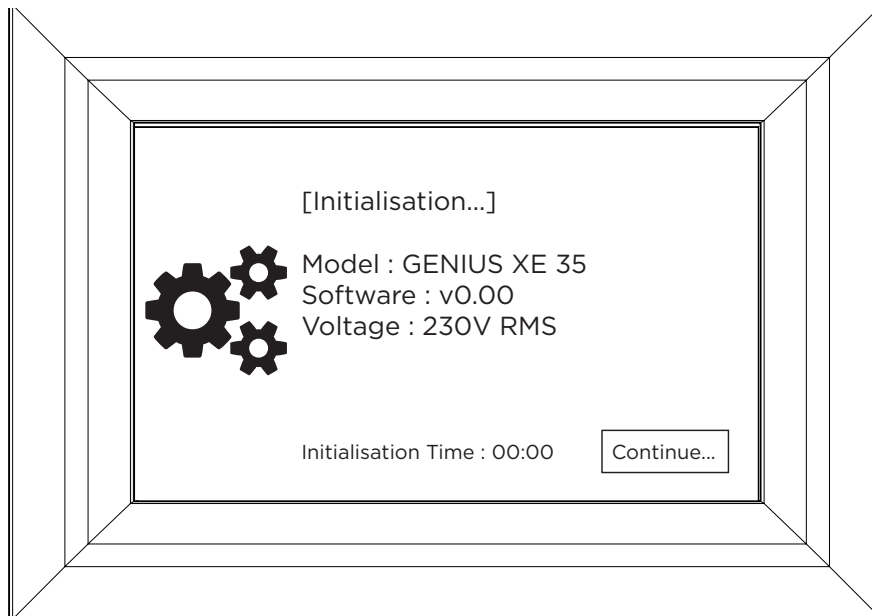
このコードは、発生装置の前面の画面でユニットを最初に起動する場合のみ必要です。

14.



PINを入力してください。入力したコードが正しくない場合、誤ったパスコードの警告が画面にしばらく表示されてから、新たなPIN入力が可能になります。

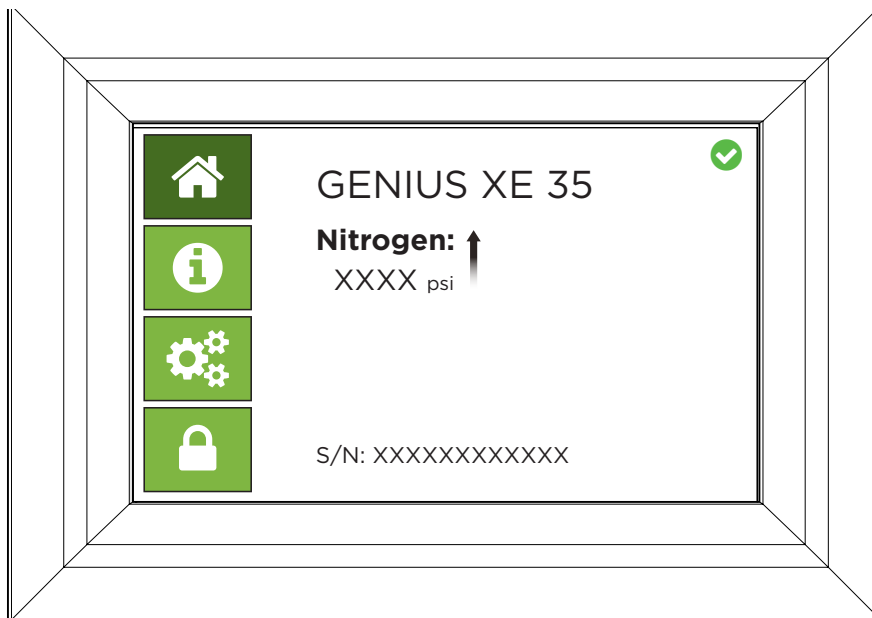
15.



発生装置が初期化されます。発生装置に正しい電圧が確実に供給されるようにするために、発生装置のフロントディスプレイに供給電圧が表示されます。システムの最初のページ動作を行う前に電圧の測定値を確認する必要があります。発生装置の電源を入れると、タッチスクリーンに供給電圧が表示されます。電圧の測定値が198V以下の場合、デュアルタップ変圧器06-3200 (XE 35) または06-3210 (XE 70) を取り付けを強くお勧めします。この変圧器は当社に直接注文することができます。

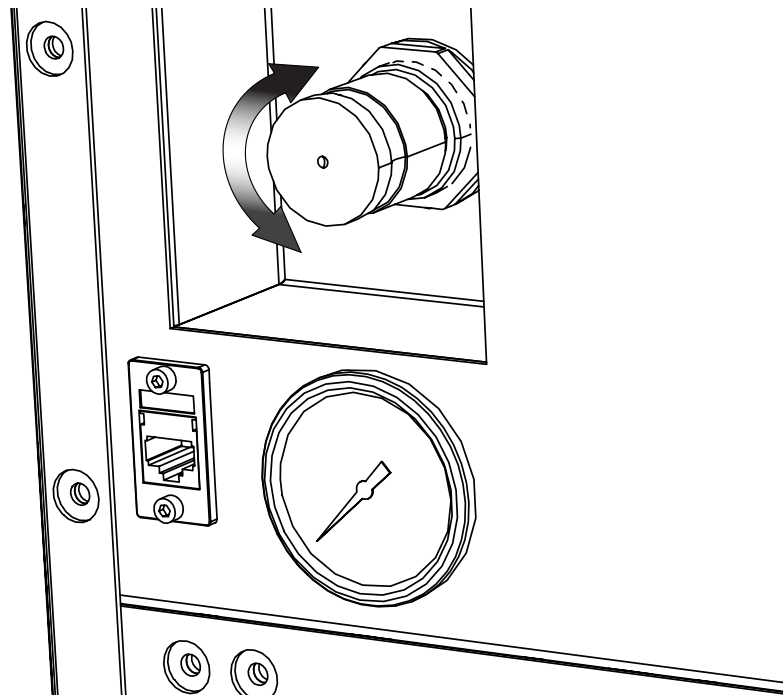
Genius XE 35 (120V) の場合、電圧が114V以上である必要があります。

16.



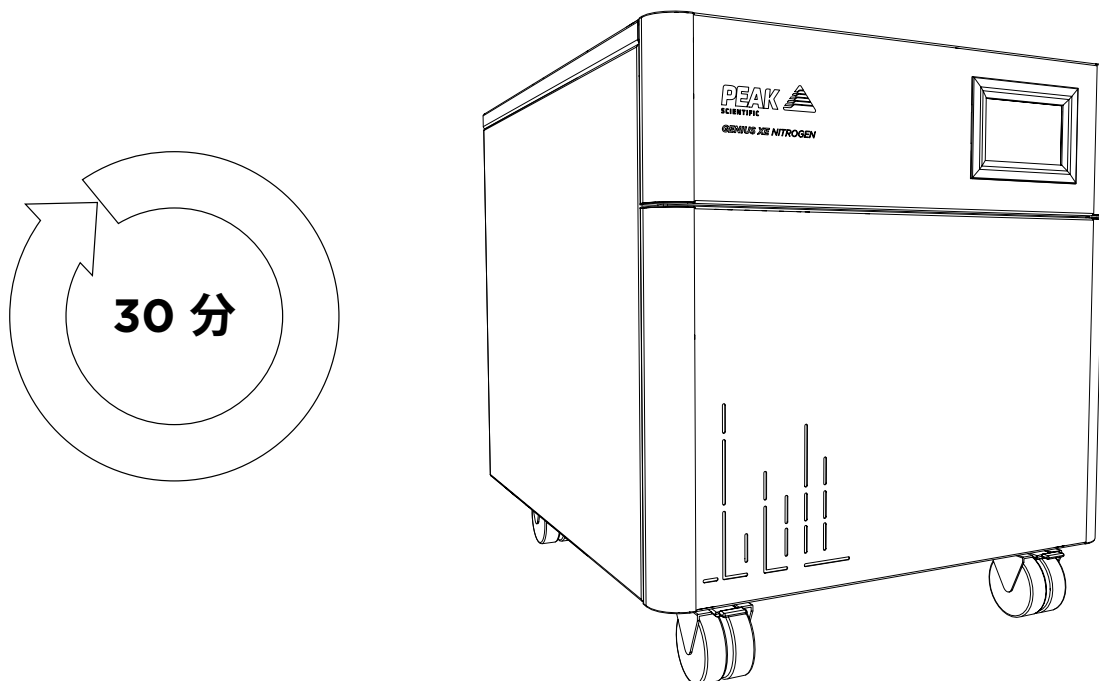
ディスプレイの出口圧力の測定値が工場出荷時の設定圧力である100psi (6.9bar) まで徐々に上昇します。

17.



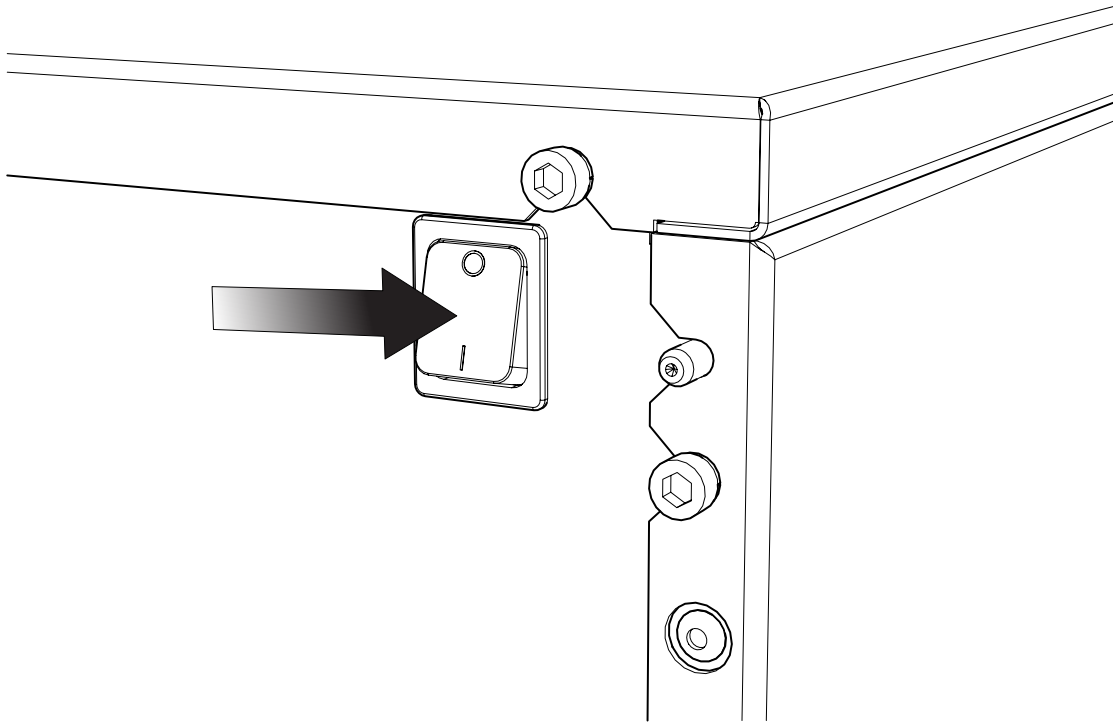
必要に応じて、発生装置の背面にある圧力制御装置を使用して出口圧力を調整できます。圧力の設定時に圧力制御装置の下にある圧力ゲージで確認してください。このゲージは表示専用です。実際の圧力はディスプレイで確認する必要があります。

18.



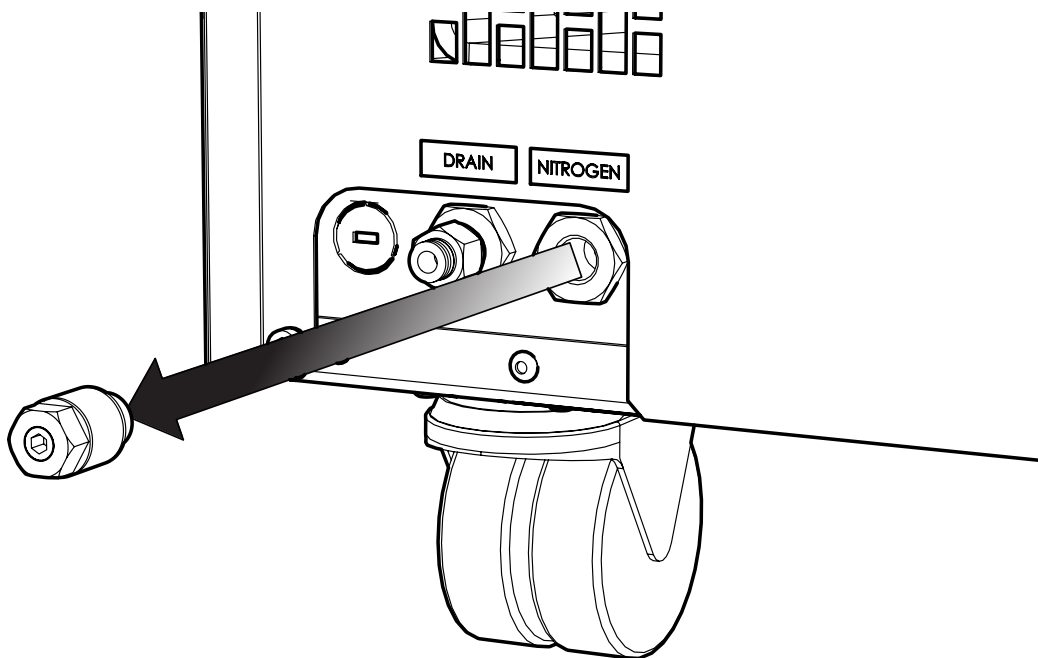
システムのパーシ動作のために発生装置の電源を入れて30分間動作させてください。

19.



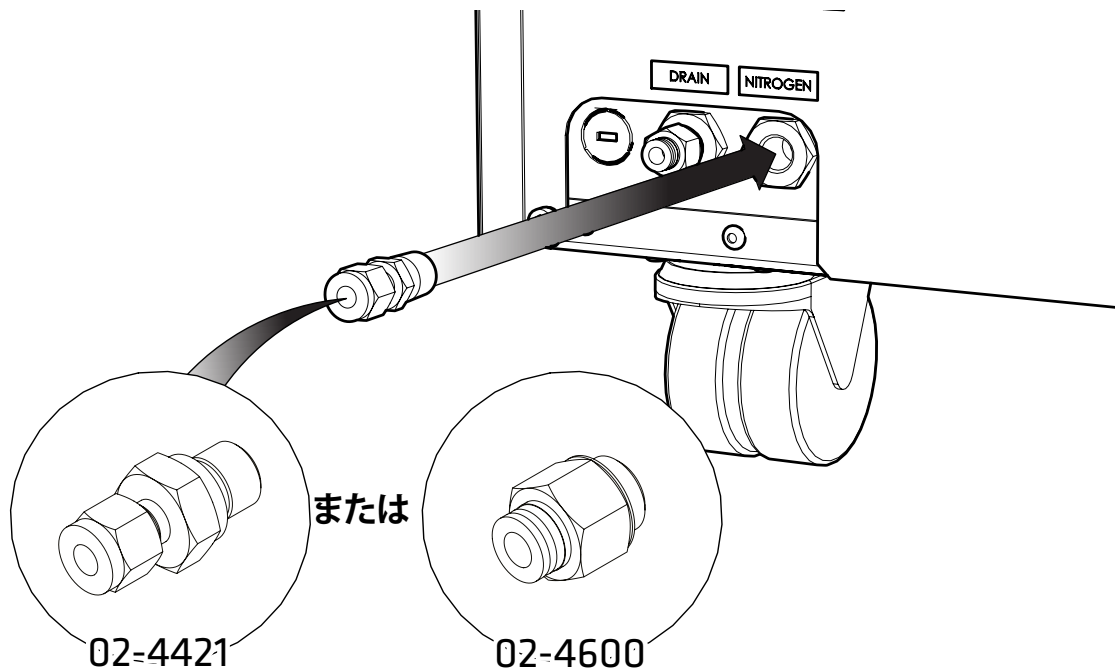
30分動作させたら、発生装置の電源を切ることができます。
内部のタンクに貯蔵されたガスが放散されます。

20.



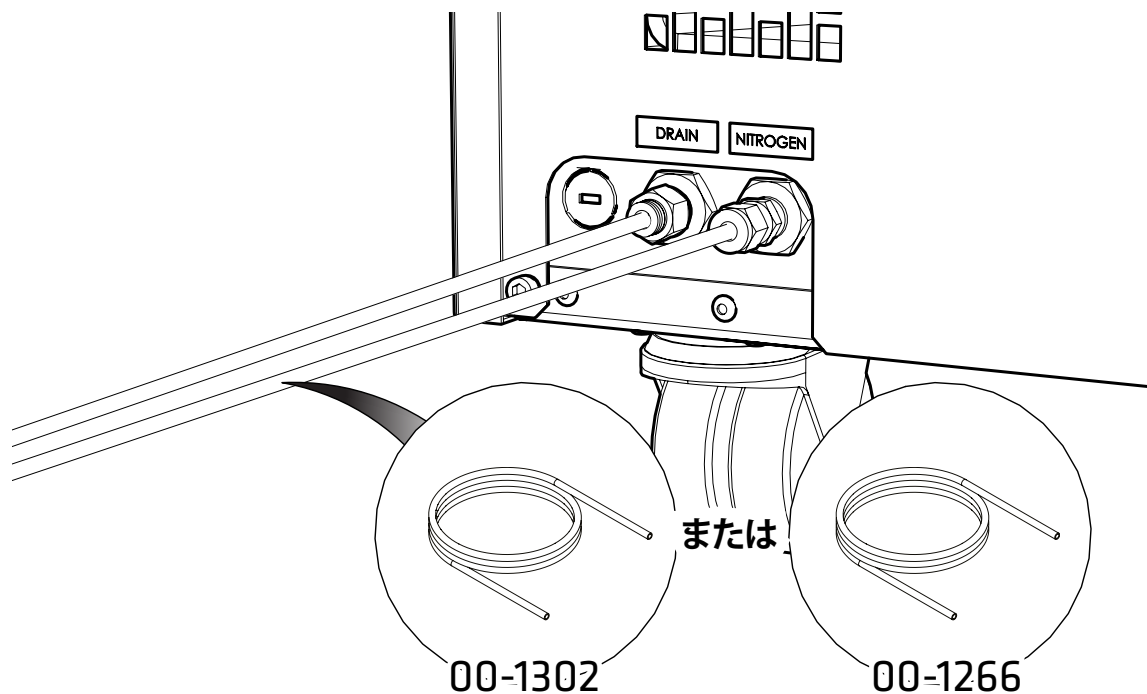
ユニットの背面の圧力ゲージの測定値が0になったら、サイレンサの継手を窒素ポートから取り外せます。

21.



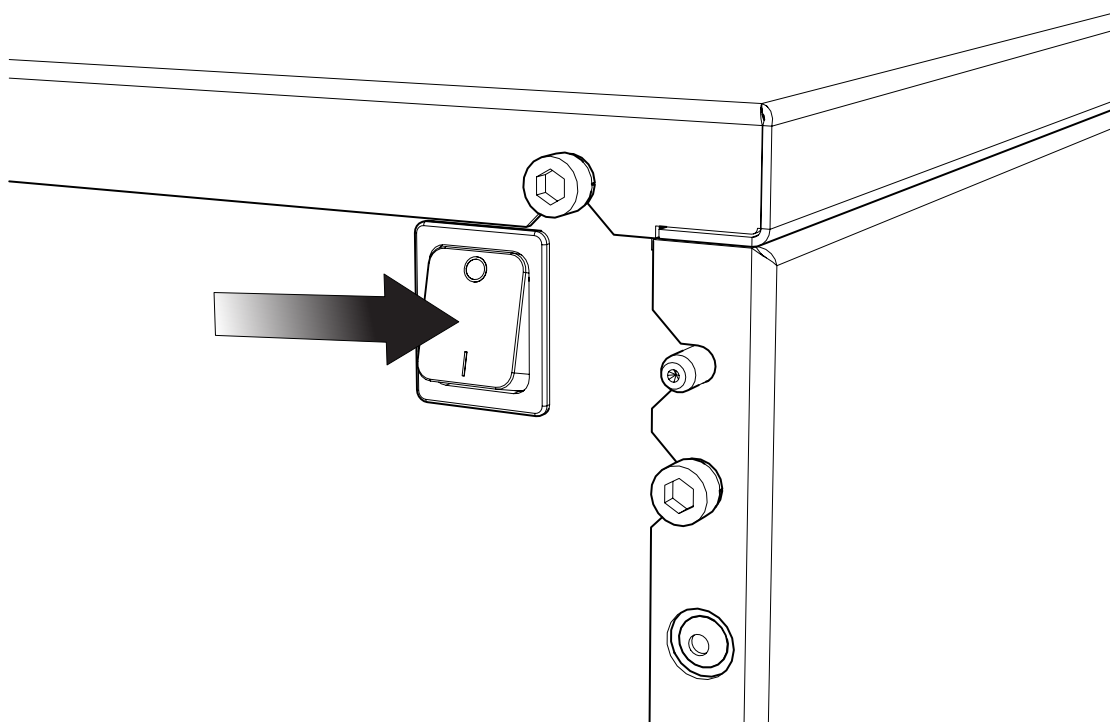
装置の入力のサイズに応じて、1/4インチ圧縮管継手02-4421または6mm押し込み継ぎ手02-4600のいずれかを選択してください。

22.



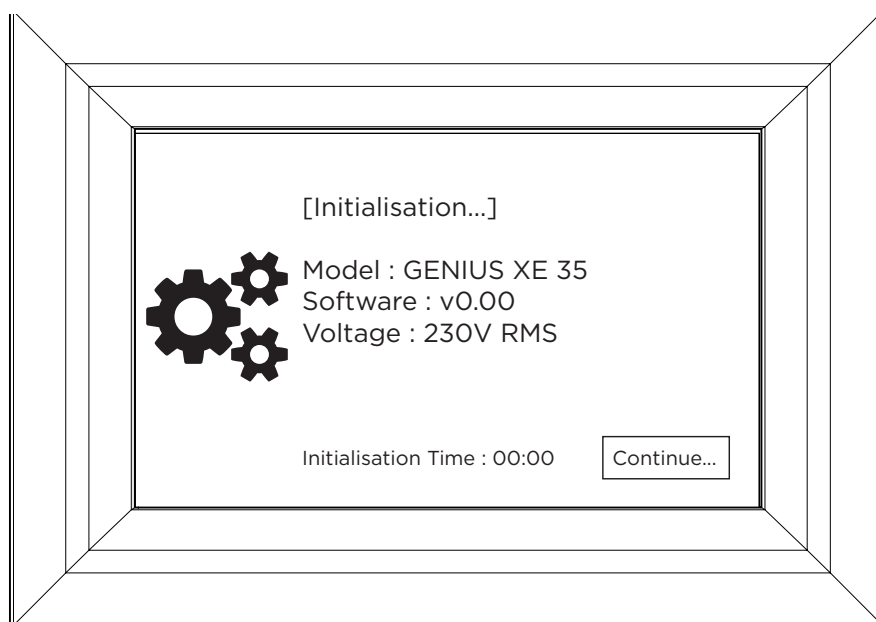
窒素ポートに取り付けられた継手に適切なサイズのテフロンチューブを取り付けて、装置のガス注入口に接続します。

23.



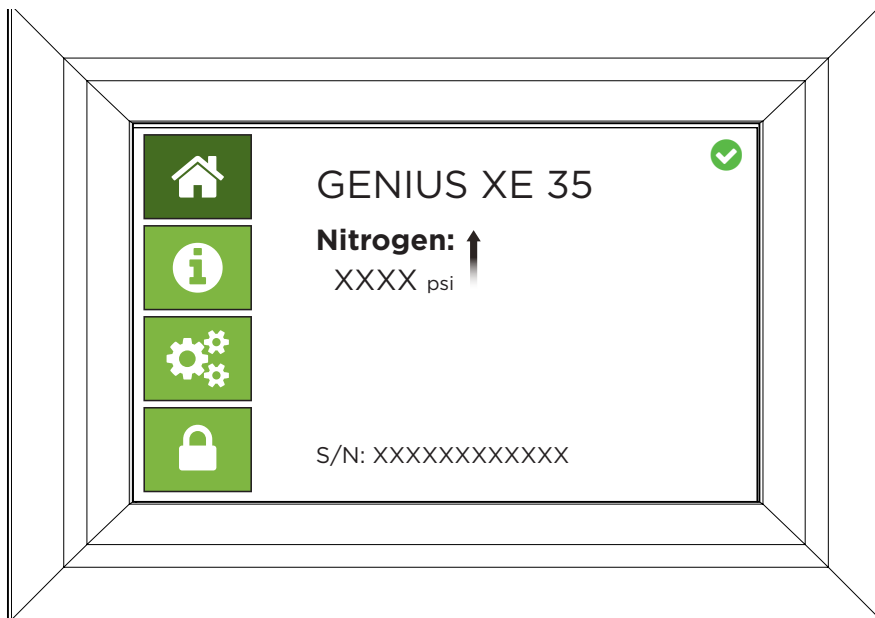
背面パネルのスイッチをオンにして、発生装置の電源を入れます。

24.



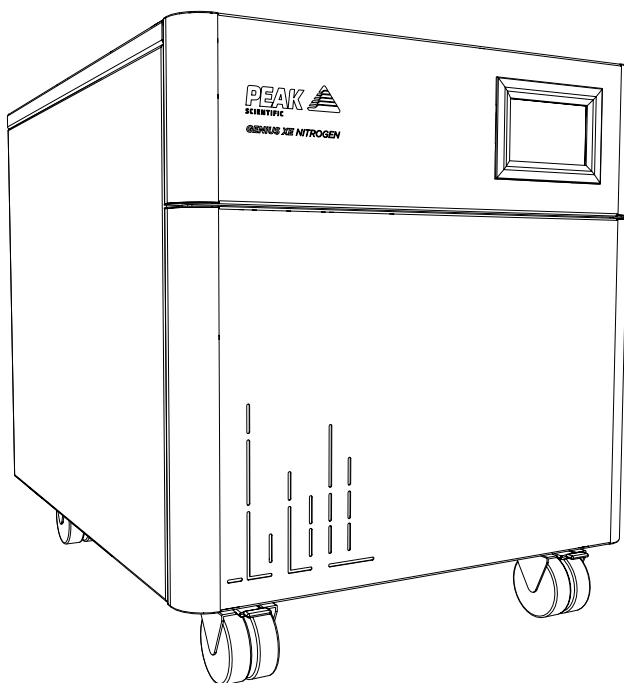
発生装置で初期化画面が再び表示されます。

25.



圧力の測定値が再び工場出荷時の設定圧力まで徐々に上昇します。

26.



おめでとうございます。

Peak Scientificのガス発生装置の設置が完了し、操作可能となり、お使いの装置に必要な応じてガスを供給する準備が整いました。

一般注記事項

1. 電圧の測定値が198V以下の場合、デュアルタップ変圧器06-3200 (XE 35) または06-3210 (XE 70) を取り付けることを強くお勧めします。この変圧器は当社に直接注文することができます。

Genius XE 35 (120V) の場合、電圧が114V以上である必要があります。

2. 120Vの発生装置の電気要件は、60 Hzで114V~126Vです。

3. 付属品キットに含まれているテフロンチューブを使用すると、供給先の装置の隣に発生装置を設置することができます。供給先の装置から離れた場所に発生装置を設置する場合は、圧力低下が発生する可能性があることに注意する必要があります。供給先の装置から発生装置までの設置可能な最大距離は、6mm (内径4mm) または1/4インチ (内径3/16インチ) のチューブを使用した場合でも3mです。チューブの長さの詳細については、ユーザーマニュアルを参照してください。

電気要件

発生装置	電圧		周波数		プラグタイプ
	230	120	50	60	
Genius XE 35	✓	✓	✓	✓	英国、欧州、米国 230V, 米国 120V
Genius XE 70	✓	✗	✓	✓	英国、欧州、米国 230V

www.peakscientific.com/downloadsから入手できる完全なユーザーマニュアルを熟読してください。本ガイドに含まれていない技術仕様、操作説明、サービス要件、お問い合わせ先の情報、トラブルシューティングが記載されています。

www.peakscientific.com/downloads から、ガス発生装置の完全なユーザーマニュアルをダウンロードしてください。

[**PEAK Protected**]TM

当社は、高度な訓練を受けた現場サービス認定エンジニアを、世界の全大陸の20カ国を超える地域に配置しています。このため、当社は業界をリードする迅速な対応サービスをお客様に提供することができます。**[Peak Protected]**を通じて、お客様のラボの生産性を最優先事項としてサービスを提供しています。

[Peak Protected] による発生装置の保証範囲とお支払いのオプションについては、地域の当社の担当者にご連絡ください。また、その他の情報については protected@peakscientific.com にお問い合わせください。

Peak Scientific

Fountain Crescent
Inchinnan Business Park
Inchinnan
PA4 9RE
Scotland, UK

Tel: +44 141 812 8100

Fax: +44 141 812 8200

当社の発生装置製品の詳細については、
marketing@peakscientific.com
までお問い合わせください。