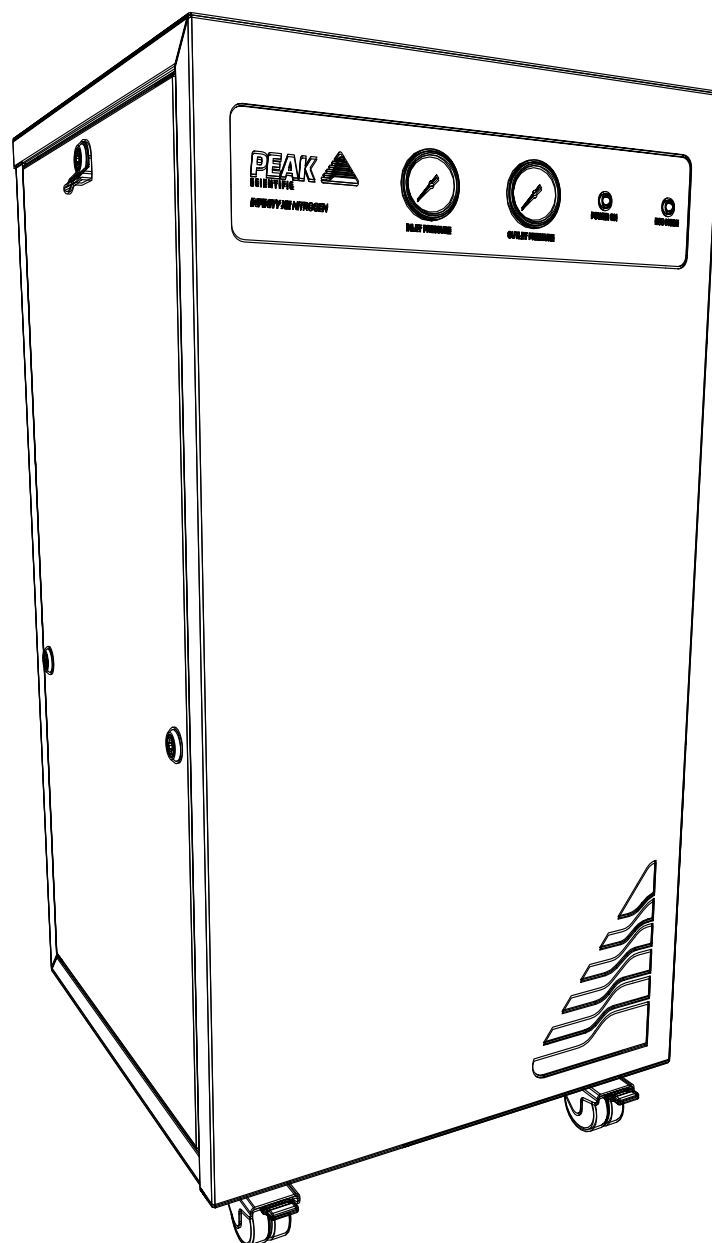


Infinity XE 50X0 Serie

Benutzerhandbuch



Inhaltsverzeichnis

Änderungshistorie	3
Verwendung dieses Handbuchs	3
Einleitung	4
Garantien und Gewährleistungen	5
Garantieleistungen und Haftung	5
Sicherheitshinweise	7
Symbole	7
Sicherheitshinweis für Anwender	7
Konformitätserklärung für den Generator	8
Umwelterklärung zum Generator	9
Technische Daten	10
Infinity XE 5010 & 5020	10
Technische Daten	11
Infinity XE 5030 & 5040	11
Auspacken	12
Inhalt des Zubehörsatzes	13
Installation	14
Generatorumgebung	14
Generatorübersicht	15
Allgemeine Abmessungen	15
Rückseitige Anschlüsse	16
Qualität der Zuluft	16
Elektrische Verbindung	17
Zugang zur elektrischen Schalttafel	17
Normalbetrieb	18
Gas auf Anforderung	18
Öko-Modus	18
Inbetriebnahme	19
Schlauchlängen	19
Serviceanforderungen	20
Serviceplan	20
Peak Protected	21
Reinigung	22
Sicherheitsisolierter Zustand	22
Sicherer Zustand nach einer Reparatur	22
Fehlerbehebung	23

Änderungshistorie

Rev	Kommentar	Name	Datum

Verwendung dieses Handbuchs

Das vorliegende Handbuch richtet sich an Endanwender und wurde als Referenzdokument konzipiert, in dem Sie die jeweils relevanten Informationen nachschlagen können.

Die Benutzer können im Inhaltsverzeichnis nach den Informationen suchen, die sie gerade brauchen.

Bitte lesen Sie jeden der folgenden Abschnitte sorgfältig durch.

Vielen Dank, dass Sie sich hinsichtlich ihres Gaserzeugungsbedarfs für Peak Scientific entschieden haben. Sollten Sie irgendwelche weitergehende Hilfe oder Unterstützung benötigen, können Sie sich jederzeit an Peak Scientific oder den Peak-Partner wenden, von dem Sie Ihren Generator erworben haben.

EU-Konformitätserklärung

Wir, Peak Scientific Instruments Ltd.
ansässig in Fountain Crescent, Inchinnan, Renfrewshire, PA4 9RE

erklären hiermit, dass die alleinige Verantwortung für die Ausstellung der vorliegenden Konformitätserklärung der Hersteller trägt.

Der Ausrüstungstyp: Benutzerhandbuch
Modellbezeichnung: Infinity XE 50X0 Serie

auf den sich die vorliegende Erklärung bezieht, entspricht den folgenden anwendbaren EU-Richtlinien, harmonisierten Standards und anderen normativen Anforderungen.

- **Niederspannungsrichtlinie 2014/35/EU**
EN 61010-1: 2010 Sicherheitsbestimmungen für elektrische Mess-, Steuer-, Regel- und Laborgeräte.
- **Richtlinie zur elektromagnetischen Verträglichkeit 2014/30/EU**
EN 61326-1: 2013 Sicherheitsbestimmungen für elektrische Mess-, Steuer-, Regel- und Laborgeräte
- EMV-Anforderungen. (Klasse A)
- **Richtlinie 2011/65/EU zur Beschränkung der Verwendung bestimmter gefährlicher Stoffe in Elektro- und Elektronikgeräten (RoHS), geändert durch die Richtlinie EU 2015/863.**

Unterzeichnet für und im Auftrag von Peak Scientific durch

Signed: 

Name: Fraser Dunn

Position: Konstruktionsleiter Peak Scientific Instruments Ltd,
Inchinnan, Renfrew, Schottland, PA4 9RE, Vereinigtes

Date: 10th August 2021



WEEE-Konformitätserklärung

Die Vorschriften für Elektro- und Elektronik-Altgeräte (WEEE) SI 2013 Nr. 3113 und bzw. oder die Richtlinie über Elektro- und Elektronik-Altgeräte (WEEE) 2012/19/EU gelten für alle im Vereinigten Königreich und in der EU auf den Markt gebrachten elektrischen und elektronischen Geräte, die in den Geltungsbereich der Verordnungen in den Regierungsleitlinien (PDF) fallen, die vom britischen Department for Business, Innovation and Skills für das Vereinigte Königreich und hier für Europa aufgestellt wurden.

Alle der WEEE-Richtlinie unterliegenden PEAK-Produkte erfüllen die WEEE-Kennzeichnungsvorschriften. Diese Produkte sind mit dem Symbol der durchgestrichenen Mülltonne (siehe unten) gemäß europäischer Norm EN 50419 gekennzeichnet. Alle alten elektrischen Geräte können wiederverwertet werden. Entsorgen Sie keine elektrischen Geräte (auch nicht die mit diesem Symbol gekennzeichneten) in normalen Abfallbehältern. Wenden Sie sich für nähere Informationen bitte an Ihren Händler oder Vertrieb.



Einleitung

Die Infinity XE 50-Serie übertrifft in Sachen Leistungsfähigkeit und Gegenwert alle Erwartungen und stellt eine reine und zuverlässige Gasquelle dar. Diese Stickstoffgeneratoren sind für verschiedene Anwendungen in Ihrem Labor geeignet.

Neben der zuverlässigen Erzeugung von Stickstoff können diese Modelle noch mit weiteren Eigenschaften punkten:

- Haltbarkeit – nur wenige bewegliche Teile mit minimalen Wartungsanforderungen
- Eine Quelle – ein Generator kann mehrere Anwendungen und Labors vor Ort versorgen
- Leiser Betrieb – im Betrieb vollkommen lautlos
- Mobil – flexible Aufstellung des Generators dort, wo er benötigt wird
- Einfache Installation – konzipiert als Plug&Play-System
- Kosteneffizient – wirtschaftlicher als jede andere Gasversorgungsmethode
- Bequem – Gas auf Anforderung, keine Gefahren, keine Sorge, dass das Gas zur Neige geht
- Sauerstoffanalysator – integrierte Reinheitsüberwachung mit Sicherungstechnik
- Öko-Modus – energieeffizienter Sparbetrieb (Öko-Modus) sorgt für geringe Betriebskosten

Generatoren der Serie Infinity XE 50 basieren auf bewährter Technologie und entfernen Sauerstoff, Feuchtigkeit und anderen Gase aus der Luft, sodass am Ausgang sauberer und trockener, phthalatfreier Stickstoff austritt.

Um sicherzustellen, dass diese Generatormodelle unsere hohen Anforderungen an Zuverlässigkeit und Leistung erfüllen, haben wir sie ausgiebig in unserem Produktionswerk und zusammen mit Endanwendern auf der ganzen Welt getestet, um die Zuverlässigkeit und Langlebigkeit des Systems sicherzustellen.

Garantien und Gewährleistungen

Garantieleistungen und Haftung

1. Peak garantiert vorbehaltlich der Bestimmungen der vorliegenden Erklärung, dass gekaufte Peak-Generatoren, unabhängig davon, ob sie direkt von Peak oder indirekt von einem zugelassenen, zertifizierten und geschulten Vertragshändler oder Partner (im Folgenden als „Peak-Partner“ bezeichnet) erworben wurden, in allen wesentlichen Belangen allen in Ihrer Kundenauftragsbestätigung enthaltenen Spezifikationen entsprechen und vorbehaltlich der Befolgung der in den jeweiligen Produkthandbüchern beschriebenen Installations- und Betriebsanweisungen für eine Dauer von einem Jahr ab Installationsdatum frei von Material- oder Verarbeitungsfehlern sind, sofern die Installation innerhalb von 3 Monaten nach Versand aus dem Werk erfolgt.
2. Gehört der gekaufte Generator zur Serie Precision Hydrogen, leistet Peak ferner Gewähr dafür, dass die Wasserstoffzelle vorbehaltlich der Befolgung der in den jeweiligen Produkthandbüchern beschriebenen Installations- und Betriebsanweisungen für eine Gesamtdauer von drei Jahren ab dem Installationsdatum (einschließlich der in Abschnitt 1 genannten Gewährleistungsfrist) frei von Material- oder Verarbeitungsfehlern ist, sofern die Installation innerhalb von 3 Monaten nach Versand aus dem Werk erfolgt.
3. Wenn der gekaufte Generator zur Serie i-Flow 6000 gehört oder Teil der N2-Systempakete Infinity LC-MS 1, 3 oder 6 ist, leistet Peak ferner Gewähr dafür, dass der Generator vorbehaltlich der Befolgung der in den jeweiligen Produkthandbüchern beschriebenen Installations- und Betriebsanweisungen für eine Gesamtdauer von zwei Jahren ab dem Installationsdatum (einschließlich der in Abschnitt 1 genannten Gewährleistungsfrist) frei von Material- oder Verarbeitungsfehlern ist, sofern die Installation innerhalb von 3 Monaten nach Versand aus dem Werk erfolgt und folgende Vorbedingungen ebenfalls erfüllt sind:
 - a. Sie müssen am Ende oder nach Ablauf der ersten 12 Monate Ihrer Eigentümerschaft einen Serviceplan erwerben, der sicherstellt, dass der Generator von Peak oder einem Peak-Partner gewartet wird, und zwar mindestens einmal während jeder folgenden Periode von 12 Monaten,
 - b. Die Inbetriebnahme des Generators (und aller dazugehörigen Ausrüstungen) muss von Peak oder einem Peak-Partner durchgeführt worden sein.Die übrigen Bestimmungen gelten nur für Generatoren der Serie i-Flow 6000:
 - c. Die Versorgung des Generators mit Zuluft oder Ansaugluft muss jederzeit der Norm ISO 8573-1:2010 Klasse 1.2.1 entsprechen,
 - d. Ihre Luftkompressoren, Trockner sowie Filter- und Ölabscheideanlagen müssen für die Verwendung durch Peak oder einen Peak-Partner geeignet sein und regelmäßig ausgetauscht und gewartet werden, in Übereinstimmung mit den empfohlenen Richtlinien des Herstellers, und
 - e. Jegliche Ausfälle und Störungen des Generators, die als durch den Ausfall beliebiger vorgelagerter Aggregate, Komponenten, Teile oder Systeme (wie Luftverdichter, Luftbehandlung oder Filterung) verursacht gelten, sind von der hier beschriebenen Gewährleistung ausgeschlossen.
4. Peak gewährleistet auch, dass sämtliche Ersatzteile, ob gekauft (direkt von Peak oder über einen Peak-Partner) oder im Rahmen einer Abhilfemaßnahme entsprechend den Bestimmungen der Abschnitte 12 und 13 geliefert, für einen Zeitraum von 180 Tagen nach dem Versand aus dem Werk frei von Material- oder Verarbeitungsfehlern sind, sofern sie von Peak oder einem Peak-Partner installiert werden.
5. Diese Garantie schließt die Haftung von Peak in Bezug auf jegliche Ansprüche bei Todesfällen oder Verletzungen jeglicher Personen nicht aus, sofern diese auf unmittelbar auf Fahrlässigkeit oder Sorgfaltspflichtverletzung zurückzuführen sind, die sich direkt aus einer Nichterfüllung der Bestimmungen in den Klauseln 1, 2, 3 und 4 durch Peak ergibt.

Ausschlüsse und Beschränkungen

6. Die Gewährleistung erstreckt sich nicht auf folgende Punkte:
 - a. Schäden, Leistungseinbußen oder Fehlfunktionen, die sich aus Änderungen oder Modifikationen an einem Generator ergeben, die nicht von Peak oder einem Peak-Partner durchgeführt wurden,
 - b. Schäden, Leistungseinbußen oder Fehlfunktionen, die nach vernünftigem Ermessen von Peak auf Missbrauch oder Zweckentfremdung eines Generators durch Sie oder einen Dritten zurückzuführen sind,

- c. Haftung für Unfälle oder Fahrlässigkeit (außer im Rahmen der Bestimmungen von Abschnitt 5),
 - d. Wartungen und Reparaturen, die nicht von Peak oder einem Peak-Partner durchgeführt wurden,
 - e. Betriebs- oder Expositionsbedingungen eines Generators, die nicht den betrieblichen Leitlinien entsprechen, wie sie im jeweiligen Produkthandbuch aufgeführt sind, und
 - f. Blitzschlag, Stromstöße oder sonstige Ereignisse höherer Gewalt.
7. Diese Gewährleistung ist nicht übertragbar. Die Bedingungen der vorliegenden Gewährleistungserklärung sind nur auf den Erstbesitzer anwendbar.
 8. Peak haftet nicht für irgendwelche geltend gemachten Ansprüche in Bezug auf Kosten, Schäden, Verluste oder Aufwendungen, die Ihnen oder einem beliebigen Dritten entstehen (egal ob es sich um Folgeschäden oder unmittelbare, mittelbare oder sonstige Schäden handelt) oder für irgendwelche anderen Ansprüche einschließlich, aber nicht beschränkt auf Haftung für Unfälle oder Fahrlässigkeit (außer im Rahmen der Bestimmungen von Abschnitt 5).
 9. Keine natürliche oder juristische Person ist befugt, die Bedingungen der vorliegenden Gewährleistungserklärung in irgendeiner Weise abzuändern oder irgendwelche zusätzlichen Verpflichtungen oder Haftungen für irgendeine der beteiligten Parteien zu begründen.
 10. Diese Gewährleistungserklärung setzt jegliche vorherigen Gewährleistungsvereinbarungen zwischen den Parteien außer Kraft und stellt die vollständige, endgültige und ausschließliche Übereinkunft der Parteien in Bezug auf den Vertragsgegenstand dar. Alle vorherigen Vereinbarungen, Erklärungen oder Versprechen der Parteien, ob mündlicher oder schriftlicher Art, gelten als in dieser Erklärung aufgegangen.
 11. Wird irgendein Teil der vorliegenden Gewährleistungserklärung aus welchem Grund auch immer außer Kraft gesetzt, so wird dieser Teil gestrichen ohne jegliche Auswirkungen auf die restlichen Bestimmungen, die weiterhin ihre volle Rechtskraft behalten.

Erbringung der Gewährleistung




12. Gemäß Abschnitt 13 und
 - a. wenn Peak von Ihnen innerhalb der anwendbaren Gewährleistungszeit auf einen beliebigen Defekt aufmerksam gemacht wird, der Ihrer Ansicht nach gemäß den Abschnitten 1, 2, 3 oder 4 von der Gewährleistung abgedeckt ist, und
 - b. wenn Peak gestattet wird, die Generatoren und Teile und ihre Installation zu überprüfen (zusammen mit allen relevanten Verpackungen), repariert oder ersetzt Peak nach eigenem Ermessen defekte Generatoren oder Teile (sofern erforderlich einschließlich jeglicher beweglicher Teile und unabhängig von der Laufzeit). Für die Teile und sowie, falls anwendbar, für Arbeitsleistung oder Anreise werden keine zusätzlichen Kosten in Rechnung gestellt. Peak bemüht sich, diese Dienstleistungen innerhalb von 3 Arbeitstagen nach Ihrer Benachrichtigung zu erbringen.
13. Wenn nach vernünftigem Ermessen von Peak ein Defekt ausschlussberechtigt gemäß Abschnitt 6 ist, behält sich Peak das Recht vor, Teile oder ihre Lieferung und gegebenenfalls auch Arbeits- und Reisekosten im Zusammenhang mit beliebigen Reparaturen oder Ersatzlieferungen, mit denen Sie Peak beauftragen, in Rechnung zu stellen.

Sicherheitshinweise

Peak Scientific Instruments kann nicht jeden möglichen Umstand voraussehen, der eine potentielle Gefahr darstellen könnten. Die in diesem Handbuch aufgeführten Warnungen beziehen sich auf die wahrscheinlichsten potenziellen Gefahren, können jedoch naturgemäß nicht alle Risiken einschließen. Wenn der Anwender Betriebsverfahren, Gerätschaften oder Arbeitsweisen nutzt, die nicht ausdrücklich von Peak Scientific empfohlen sind, muss er sicherstellen, dass die Ausrüstung dadurch nicht beschädigt oder zu einer Gefahr für Personen und Anlagen wird.

Symbole

Das vorliegende Handbuch verwendet die folgenden Symbole zur Hervorhebung bestimmter Bereiche, die für die sichere und korrekte Verwendung des Generators von Bedeutung sind.

 WARNUNG	Eine WARNUNG kennzeichnet eine Gefahr. Sie weist auf Betriebsverfahren, Prozesse oder ähnliche Vorgänge hin, die bei nicht korrekter Durchführung oder Nichtbeachtung zu Verletzungen bis hin zum Tod im ungünstigsten Fall führen können. Fahren Sie bei einem WARNHINWEIS erst dann fort, wenn Sie die angegebenen Bedingungen vollständig verstanden oder erfüllt haben.
 VORSICHT	Der Begriff VORSICHT kennzeichnet eine Gefahr. Er weist auf Betriebsverfahren, Prozesse oder ähnliche Vorgänge hin, die bei nicht korrekter Durchführung oder Nichtbeachtung zu Schäden am Generator oder an der Anwendung führen können. Fahren Sie bei einem Hinweis VORSICHT erst dann fort, wenn Sie die angegebenen Bedingungen vollständig verstanden oder erfüllt haben.
	Vorsicht, Stromschlaggefahr. Stellen Sie sicher, dass die Stromversorgung des Generators abgeschaltet ist, bevor Sie fortfahren.

Sicherheitshinweis für Anwender



Diese Anleitung muss vor der Installation und dem Betrieb Ihres Peak-Generators sorgfältig gelesen und verstanden werden. Die Verwendung des Generators auf eine nicht von Peak Scientific angegebene Weise KANN die SICHERHEIT der Anlage beeinträchtigen.



Bei der Handhabung, Bedienung oder Durchführung beliebiger Wartungsarbeiten muss das Personal die Standards der Sicherheitstechnik sowie alle relevanten örtlichen Gesundheits- und Sicherheitsvorschriften beachten. Für Anwender in Großbritannien sind in diesem Zusammenhang das Gesetz für Gesundheit und Sicherheit am Arbeitsplatz (Health and Safety at Work Act) von 1974 und die Vorschriften des Institute of Electrical Engineers maßgebend.



Wird die Ausrüstung in einer nicht vom Hersteller angegebenen Weise eingesetzt, können ihre Schutzfunktionen beeinträchtigt werden.

Konformitätserklärung für den Generator

Wir, Peak Scientific Instruments Ltd.,
ansässig in Fountain Crescent, Inchinnan, Renfrewshire, PA4 9RE

erklären hiermit, dass:

die Ausrüstung: Stickstoffgenerator

Modelle: Infinity XE 50-Serie

auf die sich diese Erklärung bezieht, den anwendbaren EG-Richtlinien, harmonisierten Normen und anderen normativen Vorgaben entspricht.

- **Niederspannungsrichtlinie 2014/35/EU**
EN 61010-1: 2010 Sicherheitsbestimmungen für elektrische Mess-, Steuer-, Regel- und Laborgeräte.
- **Richtlinie zur elektromagnetischen Verträglichkeit 2014/30/EU**
EN 61326-1: 2013 Sicherheitsbestimmungen für elektrische Mess-, Steuer-, Regel- und Laborgeräte.

Alle Bewertungen, Prüfungen und Zertifizierungen herausgegeben von:

York EMC Services Unit 1,
Grangemouth Technology Park
Earls Road
Grangemouth
Großbritannien
FK3 8UZ

Unterschrift:  Name: Chris Pugh

Datum: 22/06/2017 Position: Technikvorstand



Umwelterklärung zum Generator

Wir, Peak Scientific Instruments Ltd.,
ansässig in Fountain Crescent, Inchinnan, Renfrewshire, PA4 9RE

erklären hiermit, dass:

die Ausrüstung: Stickstoffgenerator
Modelle: Infinity XE 50-Serie

vollständig den folgenden Richtlinien entspricht:

- 2012/19/EU WEEE (Elektro- und Elektronik-Altgeräte)
- 2011/65/EU RoHS 2 (Beschränkung der Verwendung bestimmter gefährlicher Stoffe in Elektro- und Elektronikgeräten)

Die Peak Scientific Instruments Ltd erfüllt vollumfänglich ihre Verpflichtungen in Bezug auf die europäische WEEE-Richtlinie 2012/19/EU (Elektro- und Elektronik-Altgeräte). Diese Verpflichtungen werden im Rahmen der B2B-Compliance-Gruppe erfüllt.

Peak Scientific Instruments Ltd hat alle angemessenen Due Diligence-Kontrollen eingeführt, mit denen sichergestellt wird, dass unsere Produkte den Prinzipien und Anforderungen der europäischen RoHS-Richtlinie 2011/65/EU (Beschränkung der Verwendung bestimmter gefährlicher Stoffe in Elektro- und Elektronikgeräten) entsprechen. Andere Richtlinien, zum Beispiel in den Vereinigten Staaten und China, wurden ebenfalls in diesem Programm berücksichtigt.

Wenn eine spezifische Konformitätsbescheinigung erforderlich ist, können Sie diese unter Angabe der Produktseriennummer direkt von Peak Scientific Instruments Ltd anfordern über unsere Webseite www.peakscientific.com beziehen.

Unterschrift:  Name: Chris Pugh

Datum: 22/06/2017 Position: Technikvorstand



Technische Daten

Infinity XE 5010 & 5020

Umgebungsbedingungen

	5010	5020
Minimale Umgebungstemperatur im Betrieb	5°C (41°F)	
Maximale Umgebungstemperatur im Betrieb	30°C (86°F)	
Maximale relative Luftfeuchtigkeit	80%	

* Maximale sichere Umgebungstemperatur 30 °C

** Nach Entnahme aus dem Lager muss sich der Generator vor dem Betrieb mindestens 3 Stunden bei Raumtemperatur akklimatisieren können.

Eingangsbedingungen

Minimaler Eingangsluftdruck	4,1 bar (60 psi)
Maximaler Eingangsluftdruck	9,9 bar (145 psi)
Minimaler Eingangsluftstrom	je nach erforderlicher Durchflussrate und Reinheit
Mindestluftqualität	ISO 8573-1:2010 Klasse [1.4.1]

Generatorausgänge

Maximaler Druckabfall (Eingang-Ausgang)	0,7bar (10psi)	
Maximaler Ausgangsstrom (95 % Stickstoff)	130 L/min	260 L/min
Stickstoffreinheit am Ausgang	95 - 99,5%	
Anfahrzeit	30 Minuten	
Partikel	<0,01µm	
Manometer	2	

Elektrische Anforderungen

Spannung	100-230V	
Frequenz	60 Hz / 50 Hz	
Strom	0,4A at 100V / 0,174A at 230V	
Eingangsanschluss	C20 Stecker	
Netzkabel (mitgeliefert)	C19 Buchse an lokale Verbindung (13A minimum)	
Verschmutzungsgrad	2	
Isolationsklasse	I	

Allgemeines

Abmessungen cm (Zoll) BxTxH	50 x 50 x 99 (19,6 x 19,6 x 39,0)	
Generatorgewicht kg (lbs)	50,4 kg (111 lb)	54,6 kg (120 lb)
Versandgewicht kg (lbs)	67 kg (148 lb)	72 kg (159 lb)

Technische Daten

Infinity XE 5030 & 5040

Umgebungsbedingungen

	5030	5040
Minimale Umgebungstemperatur im Betrieb	5°C (41°F)	
Maximale Umgebungstemperatur im Betrieb	30°C (86°F)	
Maximale relative Luftfeuchtigkeit	80%	

* Maximale sichere Umgebungstemperatur 30 °C

** Nach Entnahme aus dem Lager muss sich der Generator vor dem Betrieb mindestens 3 Stunden bei Raumtemperatur akklimatisieren können.

Eingangsbedingungen

Minimaler Eingangsluftdruck	4,1 bar (60 psi)
Maximaler Eingangsluftdruck	9,9 bar (145 psi)
Minimaler Eingangsluftstrom	je nach erforderlicher Durchflussrate und Reinheit
Mindestluftqualität	ISO 8573-1:2010 Klasse [1.4.1]

Generatorausgänge

Maximaler Druckabfall (Eingang-Ausgang)	1,4bar (20psi)	
Maximaler Ausgangsstrom (95 % Stickstoff)	390 L/min	520 L/min
Stickstoffreinheit am Ausgang	95 - 99,5%	
Anfahrzeit	30 Minuten	
Partikel	<0,01µm	
Manometer	2	

Elektrische Anforderungen

Spannung	100-230V	
Frequenz	60 Hz / 50 Hz	
Strom	0,4A at 100V / 0,174A at 230V	
Eingangsanschluss	C20 Stecker	
Netzkabel (mitgeliefert)	C19 Buchse an lokale Verbindung (13A min 16A Max)	
Verschmutzungsgrad	2	
Isolationsklasse	I	

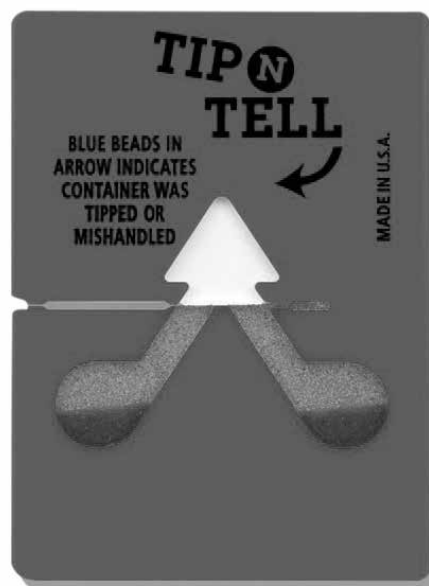
Allgemeines

Abmessungen cm (Zoll) BxTxH	50 x 50 x 99 (19,6 x 19,6 x 39,0)	
Generatorgewicht kg (lbs)	58,8 kg (130 lb)	63 kg (138 lb)
Versandgewicht kg (lbs)	77 kg (170 lb)	82 kg (180 lb)

Auspacken

Obwohl Peak Scientific alle Vorkehrungen für einen sicheren Transport und eine sichere Verpackung trifft, empfiehlt es sich, das Gerät gründlich auf jegliche Anzeichen von Transportschäden zu überprüfen.

Prüfen Sie die „SHOCKWATCH“- und „TIP-N-TELL“-Labels vor dem Auspacken auf grobe Handhabung.



Jede Beschädigung ist umgehend dem Spediteur und Peak Scientific oder dem Peak-Partner zu melden, bei dem das Aggregat gekauft wurde.

Es sind zwei Personen erforderlich, um das Gerät aus der Transportkiste zu nehmen und den Generator an den gewünschte Standort zu bringen.

Bewahren Sie die Produktverpackung bitte zur künftigen Einlagerung oder für den Versand des Generators auf.

Hinweis: Zum Lieferumfang des Generators gehört ein „Zubehörsatz“, der Netzkabel für Großbritannien, die EU und die USA sowie alle erforderlichen Montageteile und eine Garantierregistrierungskarte enthält. Achten Sie darauf, diese nicht zusammen mit der Verpackung zu entsorgen.

Inhalt des Zubehörsatzes

Im Zubehörsatz finden sich alle erforderlichen Befestigungsmaterialien für den Anschluss des Generators an die Anwendung. Der Zubehörsatz umfasst folgende Teile:

- | | |
|--------------------------------|-------|
| 1. 6-mm-PTFE-Schlauch | x 3 m |
| 2. 12-mm-PTFE-Schlauch | x 6 m |
| 3. 6-mm-Klemmverschraubung | x 1 |
| 4. 12-mm-Klemmverschraubung | x 2* |
| 5. 16-mm-Klemmverschraubung | x 1** |
| 6. T-Stück x 1 | |
| 7. Absperrventil x 1 | |
| 8. UK-Netzkabel x 1 | |
| 9. EU-Netzkabel x 1 | |
| 10. JP-Netzkabel x 1 | |
| 11. US-Netzkabel 230 V x 1 | |
| 12. US-Netzkabel 110 V x 1 | |
| 13. 4-mm-Sechskantschlüssel x1 | |
| 14. 5-mm-Sechskantschlüssel x1 | |
| 15. 8-mm-Sechskantschlüssel x1 | |

Alle Ausgangsports des Generators befinden sich im Ausgangsfeld hinten am Gerät.

* x1 with 5030 & 5040

** 5030 and 5040 only

Installation

Generatorumgebung

Der Generator ist nur für den Einsatz in Innenräumen vorgesehen. Er ist in der Nähe der Anwendung(en) aufzustellen, die er versorgt. Ist dies nicht zweckmäßig, kann das Gerät anderswo aufgestellt werden, wobei jedoch die Länge der Leitungsstrecken zu berücksichtigen ist, da es bei längeren Leitungen zu Druckabfällen kommen kann.

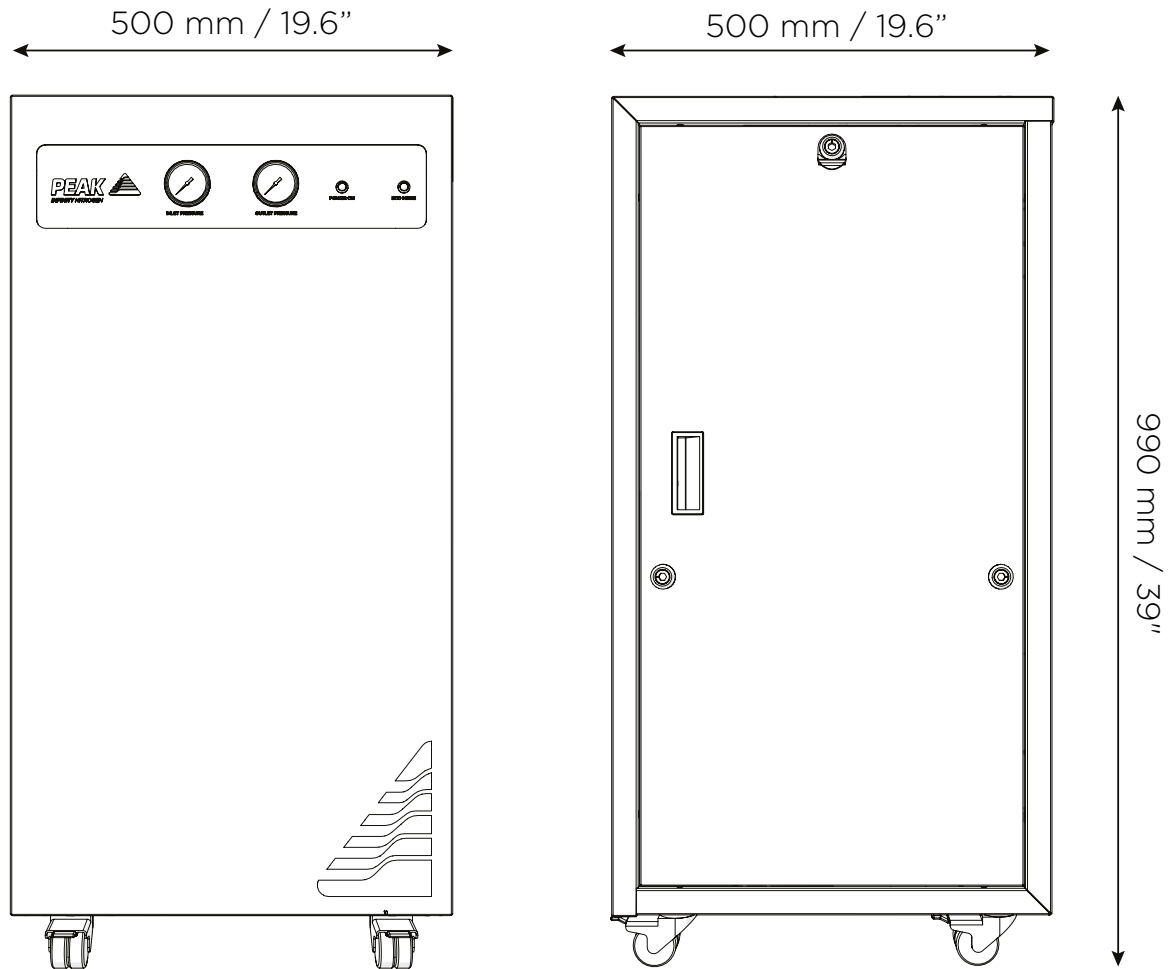
Die Leistung des Generators wird (wie bei allen anspruchsvollen Geräten) von den Umgebungsbedingungen beeinflusst. Ebenso ist die Nähe von Auslässen der Klimaanlage zu berücksichtigen. Diese können manchmal Lufteinschlüsse mit hoher relativer Feuchtigkeit verursachen. Der Betrieb des Geräts in einem solchen Lufteinschluss kann sich negativ auf seine Leistung auswirken. Auch die Luftströmung um das Gerät herum ist in Betracht zu ziehen. Es empfiehlt sich, einen Luftspalt von 75 mm (3“) an beiden Seiten und hinten am Gerät zu belassen. Die allgemeinen Abmessungen des Geräts können Sie der unten stehenden Zeichnung entnehmen.

Minimale Umgebungstemperatur im Betrieb: 5 °C (41 °F)

Maximale Umgebungstemperatur im Betrieb: 30 °C (86 °F)

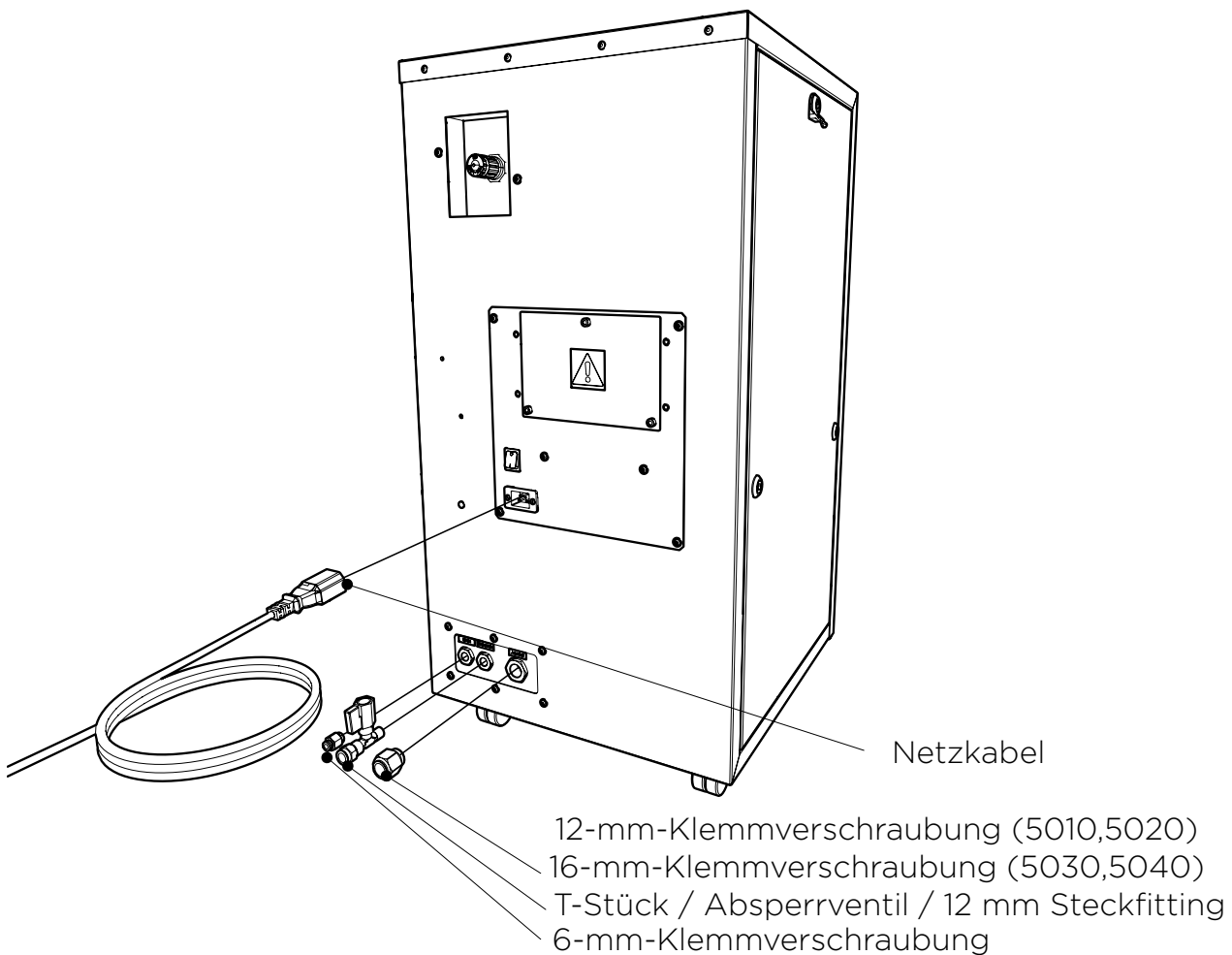
Generatorübersicht

Allgemeine Abmessungen



Der Generator muss immer auf einer flachen, ebenen Fläche aufgestellt werden. Andernfalls wird die Generatorleistung beeinträchtigt.

Rückseitige Anschlüsse



Qualität der Zuluft

Der Stickstoffgenerator muss an eine Druckluftquelle gemäß ISO 8573-1:2010 (1:4:1) angeschlossen werden. Für einen effizienten Betrieb des Generators ist ein Mindestdruck von 60 psig erforderlich. Bei Zweifeln an der Eignung Ihrer Druckluftversorgung sollten Sie sich an das Werk wenden.

EIN ÖLNEBELGEHALT VON MAX. 0,01 mg pro m³ ist ZULÄSSIG

Die Anschlüsse für Lufteinlass und Stickstoffauslass befinden sich auf der Generator-rückseite. Der Lufteinlass ist der linke Anschluss, eine 12-mm-Swagelok-Klemmver-schraubung, der Auslass ist eine 12-mm-Swagelok-Klemmverschraubung

Elektrische Verbindung

Schließen Sie den Generator an eine geeignete Einphasenversorgung mit 85-264 Volt an, entnehmen Sie die Eingangsspezifikation dem Typenschild des Generators, und stellen Sie sicher, dass Ihre Stromversorgung den Anforderungen entspricht.

Ist das passende Netzkabel nicht mitgeliefert, kann ein neuer Stecker mit einem Nennwert von mindestens 12 A von einem qualifizierten Elektriker angebracht werden.



Dieses Gerät ist der SICHERHEITSKLASSE 1 zugeordnet. DIESES GERÄT MUSS GEERDET WERDEN. Prüfen Sie vor dem Anschluss des Geräts an das Netz die Angaben auf dem Typenschild. Die Netzversorgung muss die angegebene Wechselspannung und Netzfrequenz haben.

ERDLEITER (E): Grün und Gelb oder Grün

STROMLEITER (L): Braun oder Schwarz

Nullleiter (N): Blau oder Weiß

Zugang zur elektrischen Schalttafel



Die Änderung von Einstellungen in diesem Gehäuse kann sich negativ auf den Generatorbetrieb auswirken. Der Zugriff auf das Gehäuse darf nur von einer geschulten Person oder unter seiner direkter Leitung erfolgen.

Normalbetrieb

Die Gasgeneratoren der Serie Infinity XE 50 sind speziell auf minimalen Bedienungsaufwand hin ausgelegt. Wenn die Systeme installiert werden wie in früheren Abschnitten beschrieben und in Übereinstimmung mit den definierten Wartungsempfehlungen gewartet werden (siehe Serviceanforderungen), sollte sich die Bedienung darauf beschränken, den Generator einfach einzuschalten, wenn er gebraucht wird.

Der Generator produziert automatisch die im Werk voreingestellten Durchfluss- und Druckwerte, wie in den technischen Daten angegeben.

Gas auf Anforderung

Der Generator produziert Stickstoff nach Bedarf. Wenn die Anwendung läuft und ein Gasstrom benötigt wird, stellt das angeschlossene System diesen entsprechend den Anforderungen der Anwendung bereit. Benötigt die Anwendung kein Gas mehr, stoppt auch das System. Hat die Anwendung erneut Gasbedarf, stellt das System diesen fest und läuft automatisch wieder an, um das erforderliche Gas zu liefern.

Öko-Modus

Bei einem Gerätebedarf von weniger als 1,2 l/min fordert der Generator Infinity XE keine Luft mehr vom externen Kompressor an. Hat die Anwendung erneut Gasbedarf, stellt das System diesen fest und läuft automatisch wieder an.

Inbetriebnahme

Nachdem der Generator wie oben beschrieben installiert ist, schließen Sie die Anwendung an den Stickstoffausgang an und öffnen Sie die Luftzufuhr zum Gerät. Wenn der Betriebsdruck erreicht ist, produziert der Generator Stickstoff in der vom Kunden festgelegten Reinheit. Der Generator ist so ausgelegt, dass Stickstoff bis zum Nennausgangsstrom je nach Bedarf des Verbrauchers geliefert wird. Nenndurchsatz, Reinheit und Druck sind kundenspezifisch und hängen von der Erfüllung der Eingangsbedingungen ab, die für den einzelnen Generator angegeben sind.

Der Generator wurde so ausgelegt, dass er eine veränderliche Reinheit in Abhängigkeit von Eingangsdruck und Ausgangsstrom liefert. Der Ausgangsdruck kann zum Ausgleich eines Druckabfalls im System von bis zu 15 psi mit dem Druckregler auf der Rückseite des Aggregats eingestellt werden. Sollte kein Stickstoff mehr benötigt werden, schaltet der Generator automatisch in den „Öko-Modus“ (siehe Seite 18), wobei der Lufteinlass geschlossen und die Last auf das Einlassventil verringert wird. Stickstoff wird weiterhin erzeugt. Der Generator ist gegen Überdruck geschützt.

Schlauchlängen



Der Durchmesser des mit dem Gasausgang verbundenen Schlauchs ist wichtig und hängt von der erforderlichen Schlauchlänge ab. Bei Nichtbefolgung dieser Empfehlungen kann es zu einem Druckaufbau zwischen dem Generator und der Anwendung kommen.

> 10 - 40 Meter: Verwenden Sie 12/10-Schläuche (12 mm Außendurchmesser, 10 mm Innendurchmesser).

> 40 Meter: Kontaktieren Sie Peak Scientific und geben Sie die maßgebliche Entfernung an. Wir berechnen dann den Strömungswiderstand und die erforderliche Schlauchgröße.

Die entsprechenden Abmessungen in Zoll lauten: 12/10 = 1/2“ Außendurchmesser, 3/8“ Innendurchmesser.

Lufteinlassschläuche für 5030 und 5040 werden nicht mitgeliefert. Ein PTFE-Schlauch mit 16 mm Außendurchmesser und 12 mm Innendurchmesser wird empfohlen.

Serviceanforderungen

Serviceplan

Kaufintervall	Komponente	Website
12 Monate	Infinity XE 50 Serie Jahreswartungsset	www.peakscientific.com/ordering

Peak Protected

Mit Peak Scientific investieren Sie nicht nur in ein Produkt, sondern auch in Sicherheit. Mit einem Netzwerk von zertifizierten Peak-Technikern rund um den Erdball ist das schnelle Einsatzteam von Peak immer ganz in Ihrer Nähe, und wir fühlen uns verpflichtet, Ihren Generator Tag für Tag in arbeitsfähigem Zustand zu halten und den Arbeitsfluss in Ihrem Labor aufrechtzuerhalten.

[Peak Protected] bietet folgende Leistungen an:



Installation
Ein Techniker von Peak sucht Ihr Labor auf, um Ihren Generator zu installieren und einzurichten.



Komplettplan
Schnelle Reaktion eines Peak-Service-technikers innerhalb von 72 Stunden und geplante vorbeugende Instandhaltung



Premium-Schutz
Garantierter schneller Einsatz vor Ort innerhalb von 24 Stunden und geplante vorbeugende Instandhaltung



IQ/OQ
Zertifizierte Sicherheit für Anwendungen mit dokumentierter Qualifizierung



Ersatzteile
Original Peak-Teile mit Expresslieferung zur Sicherstellung der optimalen Leistung und Lebensdauer



Technical Support-Hotline
Rund-um-die-Uhr-Support telefonisch oder online mit unserem globalen Technik-Helpdesk

Mehr über den Schutz Ihrer Investition erfahren Sie unter: www.peakscientific.com/protected

Reinigung

Reinigen Sie das Äußere des Generators nur mit warmem Seifenwasser und einem sauberen feuchten Tuch. Stellen Sie sicher, dass alle überschüssige Flüssigkeit vor Verwendung vom Tuch entfernt wird.



Die Reinigung darf nur bei ausgeschalteter Stromversorgung und von der Rückseite des Generators getrenntem Netzkabel erfolgen.



VORSICHT

Unter keinen Umständen dürfen irgendwelche Lösungsmittel oder scheuernden Reinigungslösungen verwendet werden, da diese Dämpfe enthalten können, die möglicherweise schädlich für den Generator sind. Chlorinbasierte Strandreinigungslösungen dürfen am Generator oder in seiner Betriebsumgebung nicht verwendet werden.



VORSICHT

Mit Leckanzeigeflüssigkeiten ist sorgfältig umzugehen.

Sicherheitsisolierter Zustand

Das Aggregat befindet sich in einem sicherheitsisolierten Zustand, wenn es von der Anwendung getrennt und vollständig drucklos gemacht ist. Anweisungen zum Abtrennen des Generators sind unten aufgeführt.



WARNUNG

Wird der Generator nicht auf Anforderung in einen sicherheitsisolierten Zustand versetzt, kann dies zu eigenen Verletzungen oder Verletzungen Dritter bis hin zu Todesfällen führen.



1. Schalten Sie den Generator aus.
2. Trennen Sie die Luftzufuhr ab.
3. Stellen Sie sicher, dass das Manometer für den Ausgangsdruck null anzeigt. (Fällt die Anzeige nicht auf null ab, öffnen Sie das manuelle Kugelventil am Ausgang, damit das Gas entweichen kann.)
4. Trennen Sie das Gerät von der Anwendung.

Sicherer Zustand nach einer Reparatur

Um nach einer Reparatur zu gewährleisten, dass sich der Generator in einem sicheren Zustand befindet, sorgen Sie dafür, dass die folgenden Bedingungen erfüllt sind:

- Alle Erdleiter sind wieder angeschlossen.
Erdleiter sind mit den Erdungslaschen an den Türverkleidungen zu verbinden, wie nachstehend gezeigt.
- Das Stromkabel wurde korrekt umgerüstet.
Das Netzkabel ist in den IEC-Netzanschluss auf der Rückseite des Generators einzustecken. Dieses Gerät ist der SICHERHEITSKLASSE 1 zugeordnet. DIESES GERÄT MUSS GEERDET WERDEN

Fehlerbehebung

Problem	Mögliche Lösung
<p>Der Generator schaltet sich nicht ein, und der Netzschalter leuchtet nicht auf.</p>	<ul style="list-style-type: none"> • Stellen Sie sicher, dass das Netzkabel in den Generator gesteckt und die Steckdose eingeschaltet ist. • Überprüfen Sie die Sicherung im Netzstecker. • Kontaktieren Sie Ihren Dienstleister. 
<p>Der Generator schaltet sich nicht ein, aber der Netzschalter leuchtet.</p>	<ul style="list-style-type: none"> • Trennen Sie das Netzkabel von der Rückseite des Generators. Öffnen Sie den linken Flügel, und stellen Sie sicher, dass beide Leistungsschalter aktiviert sind (Schalter in oberer Position). Schließen Sie das Netzkabel wieder an. • Kontaktieren Sie Ihren Dienstleister.
<p>Der Ausgangsdruck ist unter seinen ursprünglichen Sollwert gefallen.</p>	<ul style="list-style-type: none"> • Überprüfen Sie, ob der Druckregler auf der Rückseite des Geräts nicht eingestellt ist. • Überprüfen Sie, ob das Einlassmanometer unter den eingestellten Luftzufuhrdruck gefallen ist. • Wenn ja, prüfen Sie, ob Ihre Luftversorgung über die gesamte Schlauchlänge keinen Druckabfall aufweist und keine Undichtigkeiten aufweist. • Kontaktieren Sie Ihren Dienstleister. 

Online registrieren oder ausfüllen und zurückschicken

Wir sind uns bewusst, dass die Registrierung Ihrer kürzlich gekauften Produkte nicht oben auf Ihrer Prioritätsliste steht - aber sie ist sowohl für Sie als auch für uns sehr wichtig. Nicht alle Garantien sind gleich. Peak Scientific unterscheidet sich diesbezüglich von anderen Gaslieferanten, da wir umfassende und schnelle Reaktion und eine Vor-Ort-Gewährleistung bieten. Dies bedeutet, dass wir im unwahrscheinlichen Fall einer Störung Ihres Gasgenerators weltweit schnell einsetzbare Supportteams zur Hand haben, die zu Ihnen ins Labor kommen und ihre Einsatzfähigkeit in kürzester Zeit wiederherstellen können.

Registrieren Sie sich einfach online für Ihre umfassende 12-monatige Vor-Ort-Garantie unter www.peakscientific.com/protected.

Alternativ können Sie das ausgefüllte Formular per Post an Peak Scientific oder per E-Mail an warranty@peakscientific.com senden.

Go Online or Complete and Return

You can register for your **FREE 12 month Warranty** with ease online at www.peakscientific.com/protected.

Alternatively, you can send the completed form to Peak Scientific by post or email at warranty@peakscientific.com.

Product Warranty Registration	
Contact name	
Email address	
Company	
Address	
City/Town	
Postcode	
Country	
Telephone	
Generator serial #	
Model type	
Installation date	
Do you still use an alternative gas solution i.e. cylinders or bulk liquid?	Yes No
What gas requirements do you have in your lab?	Hydrogen Nitrogen Zero Air

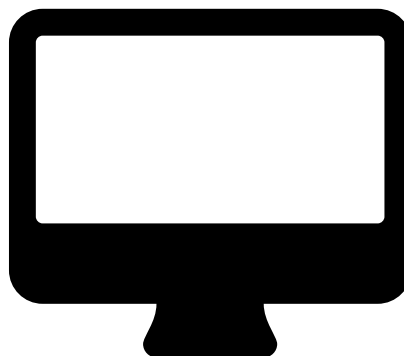
Extend your cover with

Peak Scientific offer comprehensive gas generator after sales support packages. Peak [Protected] aftercare support can guarantee an on-site response within 72 hours*, genuine parts from our ISO9001 approved factory and a 95% first-time fix rate. See our enclosed Peak [Protected] leaflet for further information.

Important!

You have 1 month to register your Peak Scientific product from the date of installation. Once registered the warranty will be honoured for a period of 12 months. If you wish to defer the installation of your generator you must notify Peak Scientific immediately by emailing warranty@peakscientific.com. For generators that remain unregistered after 1 month from the shipment date, the warranty will be considered active from the date of factory dispatch.

* Complete Plan only



Wichtig!

Sie haben nach dem Installationsdatum 1 Monat Zeit zum Registrieren Ihres Peak Scientific-Produkts. Sobald die Registrierung erfolgt ist, wird die Garantie über einen Zeitraum von 12 Monaten gewährt. Wenn Sie die Installation Ihres Generators zu einem späteren Zeitpunkt durchführen möchten, müssen Sie Peak Scientific unverzüglich davon in Kenntnis setzen, indem Sie eine E-Mail an warranty@peakscientific.com senden. Bei Generatoren, die 1 Monat nach Versanddatum noch nicht registriert sind, gilt die Garantie ab dem Datum der Auslieferung aus dem Werk als aktiv.

[**PEAK Protected**]TM

Peak Scientific verfügt über hoch qualifizierte, komplett zertifizierte Außendiensttechniker in über 20 Ländern in jedem Kontinent auf der Welt. Daher sind wir in der Lage, unseren Kunden einen in der Branche führenden Kundendienst anzubieten. Mit [Peak Protected] wird die Produktivität Ihres Labors zu unserer Hauptpriorität.

Wenn Sie Fragen zum Kundendienst für den Generator und den Zahlungsmöglichkeiten haben, wenden Sie sich bitte an Ihren lokalen Peak-Händler oder senden Sie für weitere Informationen eine E-Mail an: protected@peakscientific.com

Peak Scientific

Fountain Crescent
Inchinnan Business Park
Inchinnan
PA4 9RE
Scotland, UK
Tel: +44 141 812 8100

Für weitere Informationen zu einem beliebigen unserer Generatorprodukte wenden Sie sich bitte an marketing@peakscientific.com

