

Genius SQ 24

Azote pour Single Quad LC-MS

Description

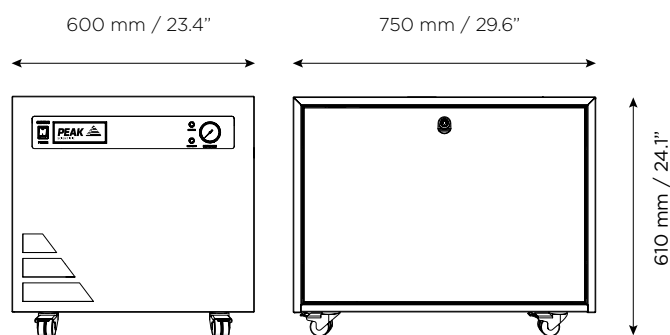
Pour les laboratoires utilisant n'importe quel système Single Quad LC-MS, le générateur d'azote Genius SQ 24 fournit une alimentation en azote haute pureté, spécialement conçue pour cet instrument. Avec une taille compacte adaptée à la plupart des paillasses de laboratoire ainsi que des débits allant jusqu'à 24 L/min, atteignant et dépassant ainsi le débit maximal requis par n'importe quel système Single Quad LC-MS actuellement disponible sur le marché, votre laboratoire peut profiter d'une alimentation en azote sans problème, vous aidant à obtenir les meilleurs résultats analytiques.

Genius SQ 24 est le résultat de plus de 20 ans d'expérience de Peak en matière d'utilisation et de fabrication des meilleures membranes pour générateurs d'azote, avec l'aide de fournisseurs experts ainsi que d'ingénieurs de conception et de fabrication Peak hautement qualifiés. Ce processus de conception rigoureux a permis de fournir non seulement un générateur de gaz fiable et hautement performant, mais également le générateur d'azote le plus économique du marché.



Applications

- Single Quad LC-MS



Caractéristiques principales

- Générateur d'azote le plus économique du marché
- Débit variable allant jusqu'à 24 L/min
- Alimentation en azote de qualité analytique pour Single Quad LC-MS
- Pression de sortie allant jusqu'à 116 psi (à 22 L/min maximum)
- Hauteur réduite et taille compacte pour s'adapter à la plupart des paillasses de laboratoire
- Compresseurs internes intégrés pour un système prêt à l'emploi
- Basé sur une technologie éprouvée et extrêmement fiable
- Assisté par Peak Protected pour l'entretien et l'assistance technique globale sur site ainsi que la formation des partenaires

Spécifications techniques	Genius SQ 24		
Tension	100V	120V	230V
Débit max.	Jusqu'à 24 L/min		
Pression min./max.	Jusqu'à 116 psi (@ 22 l/min max)		
Sorties de gaz	1 x 1/4" BSPP		
Humidité relative max.	80% sans condensation		
Altitude max.	2000m		
Particules	<0.01µm		
Phtalates	AUCUN		
Liquides en suspension	AUCUN		
Température de service	5°C (41°F) to 35°C (95°F)		
Exigences électriques	50/60Hz, 11A	60Hz, 10A	50/60Hz, 6A
Consommation d'énergie	<1,100VA	1,200VA	<1,380VA
Sortie de chaleur en BTU	2934 à 50Hz 3446 à 60Hz	3685 à 60Hz	5016 à 50Hz 4231 à 60Hz
Dimensions du générateur (H x L x P)	610 x 600 x 750 mm 24,0 x 23,6 x 29,5"		
Poids du générateur	83 kg / 183 lbs		
Poids du générateur	104 kg / 229.3 lbs		

Informations relatives à la commande	
Numéro de pièce	3301661 (230v) 3301660 (120v) 3301650 (100v)
Entretien annuel	visit: www.peakscientific.com/ordering
Plan de maintenance complet	

† Niveau de bruit exprimé en niveau de pression acoustique (NPA) mesuré à 1 m de la source dans une chambre réverbérante.

[PEAK Protected]™

Les générateurs de gaz de Peak Scientific sont une référence mondiale en termes de fiabilité, de confort et de performance en laboratoire. Ils sont couverts par une garantie de 2 mois. Vous pouvez toutefois assurer la **[Protection]** de votre investissement au-delà de cette période, grâce à notre couverture intégrale d'entretien du générateur.

Nos forfaits d'entretien de classe internationale offrent un programme de maintenance préventive tout en vous assurant un accès immédiat à l'assistance technique à travers le monde, ainsi qu'une réponse prioritaire sur site dans l'éventualité peu probable d'une panne.

Peak Scientific UK
Tel: +44 (0)141 812 8100
Fax: +44 (0)141 812 8200

Peak Scientific North America
Tel: +1 866 647 1649
Fax: +1 978 608 9503

Pour obtenir la liste complète de nos bureaux du monde entier, veuillez consulter: www.peakscientific.com/offices

Web: www.peakscientific.fr
Email: discover@peakscientific.com

Le système de gestion de la qualité de Peak Scientific est conforme à: ISO 9001:2015



Certifications Produits

