

Genius 1025

专用于Perkin Elmer的氮气/干燥空气发生器



您身边的气体发生器专家

简介

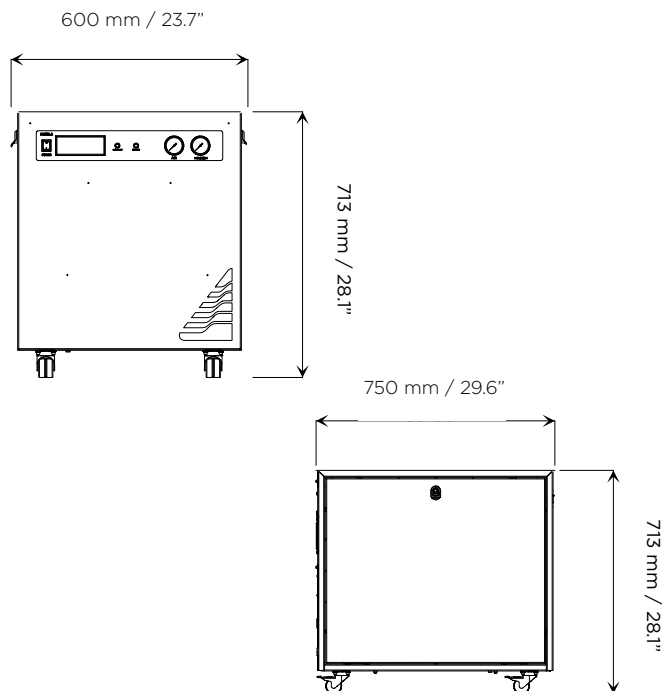
Genius 1025专为Perkin Elmer QSight 110和210 LC-MS/MS三重四级杆系统而设计，采用膜分离技术，内置空气干燥器，可产生高达15L/min的LC-MS级高纯氮气和高达35L/min的洁净干燥空气。

Genius 10系列为空压机内置系统，先进的空气分离技术确保发生器的最佳性能，为分析设备提供稳定可靠的高纯氮气。



应用

- ▶ 1台Perkin Elmer QSight Triple Quad 110
- ▶ 1台Perkin Elmer QSight Triple Quad 210



特点

- ▶ 经市场验证的Perkin Elmer QSight Triple Quads 110和210的氮气解决方案
- ▶ 内置空压机，无需外部的气源
- ▶ 结构紧凑，可置于实验桌下，终身运行成本低
- ▶ 轻按开关，便可产气
- ▶ 滚轮设计，便于移动
- ▶ 12个月的全面现场质保

技术参数	Genius 1025
最大流量	高达15L/min氮气和35L/min干燥空气
最大压力	高达80psi氮气和110psi干燥空气
气体出口	2 x 1/4" 母头
最大相对湿度	80%非冷凝
最高海拔	2000m
颗粒物	<0.01µm
邻苯二甲酸盐	无
悬浮液体	无
工作温度	5°C (41°F) to 30°C (86°F)
电器要求	230V±10% 50 / 60 Hz 5A
功耗	<1,265VA
热输出	<2000 BTU (有排风装置); 5500BTU (无排风装置)
尺寸 (H x W x D)	713 x 600 x 750 mm 28.1 x 23.7 x 29.6"
重量	108.5 kg / 239.3 lbs
装船重量	137 kg / 302.1 lbs

订购信息	
Part Number	3301714
年度维护包	请访问: www.peakscientific.cn
全面维护计划	

† 噪音级别以SPL表示 (Sound Pressure Level), 在距离声源一米处测量

[PEAK Protected]™

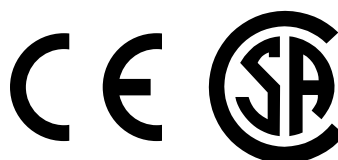
Peak毕克气体重新定义了实验室气体发生器的可靠性、便利性和卓越性能。我们提供长达12个月的保修期。若超过12个月, 您的发生器依然会得到【Peak Protected】的专业保障。

我们世界级的售后服务包为您提供定期预防性维护, 当发生故障时提供及时的全球技术支持和第一时间现场响应。

Peak获得ISO:9001:2008认证



Product Certifications



毕克气体中国
Tel: 021 50791190

若想了解更多, 请登录
Web: www.peakscientific.cn
Email: marketing@peakscientific.com