

Infinity 1046

Perkin Elmer QSight 三重四极杆液质联用仪用氮气 & 空气发生器

Part Number : 3302084



您身边的气体发生器专家

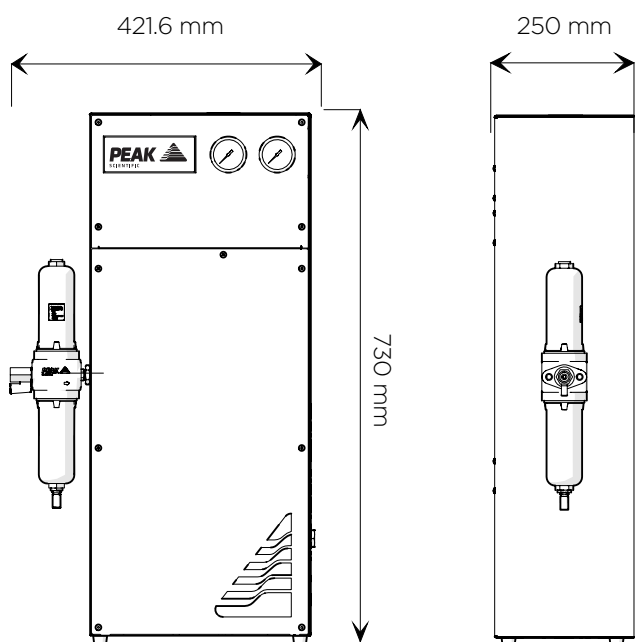
产品介绍

Infinity 1046专为Perkin Elmer QSight三重四极杆液质联用仪而设计，可以产生高达20 L/min的氮气和70 L/min的干燥空气，单路和双路气源都可配置。

Infinity 1046需要外置空压机提供干净的压缩空气，可由实验室现有的供气系统提供，也可选配合适的空压机作为发生器气源。Infinity 1046发生器移动部件少，运行完全静音，维护简单，保证了产品长期稳定的性能，以及更长的产品使用寿命。

应用

- ▶ 专为Perkin Elmer QSight三重四极杆 LC-MS/MS提供氮气和空气



主要特点

- ▶ 提供高达20L/min的氮气和70L/min的空气
- ▶ 可以提供单路和双路气源的QSight模式
- ▶ 可保证全天24小时的最佳运作性能
- ▶ 高效经济的氮气源和空气源，运行成本低
- ▶ 最大程度简化安装过程
- ▶ 运行完全静音
- ▶ 12个月的全面现场质保

