

Genius SQ 24

シングル四重極 LC-MS 用窒素発生装置



Your local gas generation partner

説明

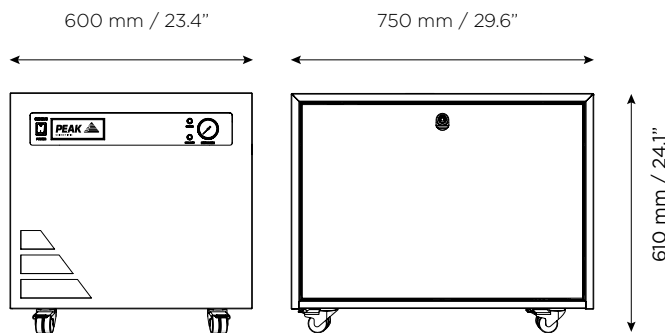
シングル四重極 LC-MS システムを使用している研究所では、Genius SQ 24 窒素ガス発生装置がこのシステム専用の分析用窒素ガスの供給源となります。ほとんどの研究所の実験台の下に収まるコンパクトサイズで、流量は現在の市場にあるすべてのシングル四重極 LC-MS で要求される最大流量を超える最高 24 L/min。これにより、研究所が最高の分析結果を得るために役立つ窒素ガスを簡単に利用することが可能となります。

Genius SQ 24 は、熟練のサプライヤーと高いスキルを持つ Peak Scientific の設計・製造エンジニアの手で最高品質の窒素ガス分離膜を用いて、開発してきた 20 年以上の経験を活かして設計されています。この精密な設計プロセスにより、信頼性の高い高性能なガス発生装置であると同時に現在の市場で最高の窒素発生装置が誕生しました。



アプリケーション

- ▶ シングル四重極 LC-MS



主な特長

- ▶ Peak の経験から生まれたベーシック型窒素発生装置
- ▶ 可変流量最大 24 L/min
- ▶ シングル四重極 LC-MS に分析用窒素ガスを供給
- ▶ 放出圧力最大 116 psi (最大 22 L/min の場合)
- ▶ ほとんどの研究所の実験台の下に収まる、高さを抑えたコンパクトサイズ
- ▶ 電源プラグを差し込むだけで簡単に動作可能なプラグアンドプレイ式
- ▶ 定評ある信頼性の高いテクノロジーに基づいた設計
- ▶ CE, CSA, FCC 規格準拠
- ▶ 全世界を対象とするオンサイトサービス Peak Protected、テクニカルサポートおよびパートナー研修によるバックアップ

技術仕様

技術仕様	Genius SQ 24		
	100V	120V	230V
電圧	100V	120V	230V
最大流量	最大 24 L/min		
最小/最大圧力	最大 116psi (最大 22 L/min の場合)		
ガス出口	1		
最大相対湿度	80% RH @ 35°C		
最大標高	2,000m		
微粒子	< 0.01 µm		
フタル酸エステル類	なし		
浮遊液体	なし		
稼働温度	5°C~35°C / 41°F~95°F		
電源	50/60Hz, 11A	60Hz, 10A	50/60Hz, 6A
消費電力	<1,100VA	1,200VA	<1,380VA
熱放出量 BTU	2934 @ 50Hz 3446 @ 60Hz	3685 @ 60Hz	5016 @ 50Hz 4231 @ 60Hz
寸法 (高さ×幅×奥行)	610 × 600 × 750 mm 24.1 × 23.7 × 29.6 インチ		
重量	102 kg / 225 lbs		

注文情報

部品番号	3301650	3301660	3301661
年間サービス	www.peakscientific.com/ordering をご覧ください		
完全保守プラン			

[PEAK Protected]™

Peak Scientific のガス発生装置は、世界中の研究所における信頼性、利便性および性能のベンチマークとなっており、12 か月の保証が付いています。ただし、この期間を経過した後も、当社の包括的な発生装置保証契約 [Protected] によって引き続き製品は保護されます。

当社の世界クラスのアフターケアサポートパッケージは、お客様に合うようにスケジュールされた定期的な予防保守プログラムを提供すると同時に、世界中のテクニカルサポートへのインスタントアクセスと、万一の故障の際には優先的なオンサイトサービスを受けられるという安心感を提供します。

ピークサイエンティフィックジャパン株式会社
Tel: 03-6864-0468
Email: japansupport@peakscientific.com

世界の事務所所在地については、
下記をご覧ください。
Web: www.peakscientific.com
Email: marketing@peakscientific.com

Peak Scientific の
品質管理システムは、
ISO:9001:2015 に
準拠しています。



製品認証

