

# Genius SQ 24

用于单四极杆LC-MS的氮气发生器



您身边的气体发生器专家

## 简介

Genius SQ 24氮气发生器专为单四极杆LC-MS仪器提供高纯氮气。体积小，可置于大多数实验台下，氮气流量高达24 L/min，满足甚至超过现今市场上大多数单四极杆LC-MS的用气需求，实现最优的分析结果，保证您的实验室用气无忧。

Peak在膜分离技术方面有着20多年经验，最优质的供应商、最精湛的设计以及可靠的生产制造以确保Genius SQ 24的最佳性能。严格的工艺流程不仅保证了发生器的稳定可靠性，而且成就了现今市场上最有价值的氮气发生器。

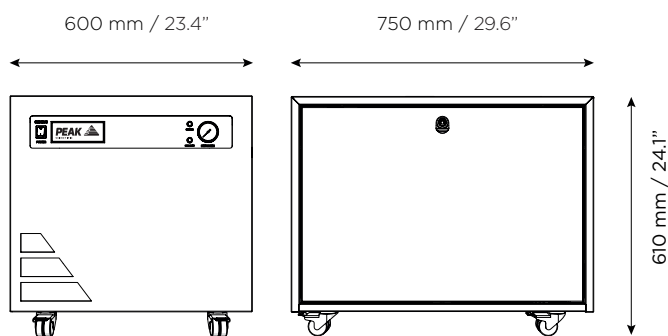
## 应用

- ▶ 单四极杆LC-MS



## 特点

- ▶ 流量高达24 L/min
- ▶ 输出压力高达116psi（当流量处于22 L/min时最大）
- ▶ 紧凑的尺寸使其能置于大多数实验台下方
- ▶ 内置压缩机，即插即用
- ▶ 经市场验证的可靠的技术
- ▶ 为单四极杆LC-MS提供分析级氮气
- ▶ 享受Peak Protected全球现场服务、技术支持和专业培训



技术参数	Genius SQ 24		
电压	100V	120V	230V
最大流量	高达24L/Min		
压力	高达116psi (22 L/min 时输出压力最大)		
气体出口	1x1/4" BSP 母头		
最大相对湿度	35°C时相对湿度80%		
最高海拔	2000m		
颗粒物	< 0.01 µm		
邻苯二甲酸盐	无		
悬浮液体	无		
工作温度	5°C (41°F) to 35°C (95°F)		
电器要求	50/60Hz, 11A	60Hz, 10A	50/60Hz, 6A
功耗	<1,100VA	1,200VA	<1,380VA
热输出	2934 @ 50Hz 3446 @ 60Hz	3685 @ 60Hz	5016 @ 50Hz 4231 @ 60Hz
尺寸(H x W x D)	610 x 600 x 750 mm 24.1 x 23.7 x 29.6 "		
发生器重量	83 kg / 183 lbs		
装船重量	104 kg / 229.3 lbs		

订购信息			
Part Number	3301650	3301660	3301661
标准维护计划	visit: <a href="http://www.peakscientific.cn">www.peakscientific.cn</a>		
全面维护计划			

<sup>†</sup> 噪音级别以SPL表示 (Sound Pressure Level), 在距离声源一米处测量

## [PEAK Protected]<sup>™</sup>

Peak毕克气体重新定义了实验室气体发生器的可靠性、便利性和卓越性能。我们提供长达12个月的保修期。若超过12个月, 您的发生器依然会得到【Peak Protected】的专业保障。

我们世界级的售后服务包为您提供定期预防性维护, 当发生故障时提供及时的全球技术支持和第一时间现场响应。

毕克气体中国  
Tel: 021 50791190  
若想了解更多, 请登录  
Web: [www.peakscientific.cn](http://www.peakscientific.cn)  
Email: [marketing@peakscientific.com](mailto:marketing@peakscientific.com)

Peak获得ISO:9001:2008认证



### Product Certifications

