

Genius 1024

Générateur d'azote/d'air sec pour Spectromètres de masse Sciex



Votre partenaire local de générateurs de gaz

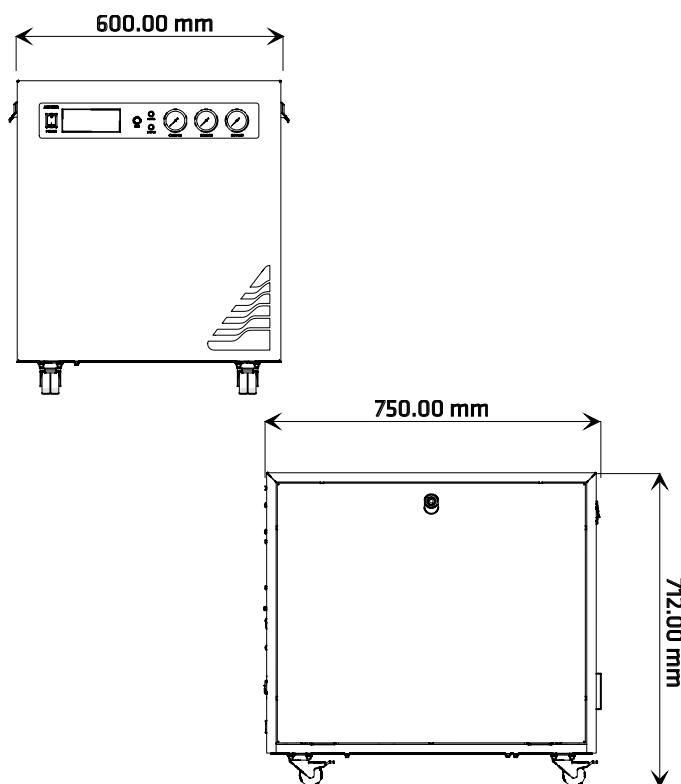
Description

Conçu exclusivement pour répondre aux besoins des systèmes CPL-SM de SCIEX et approuvé par SCIEX pour une utilisation avec tous les systèmes CPL-SM à des fins de recherche uniquement, Genius 1024 fournit une solution de gaz source unique et compacte pour tous les instruments CPL-SM de Sciex (à l'exception de DM).

Le Genius 1024 est construit autour de la technologie fiable et éprouvée des générateurs de la série Genius de Peak Scientific. Principalement destiné aux applications CPL-SM, il s'agit d'un système autonome avec compresseurs intégrés, fournissant de l'azote de qualité laboratoire à diverses pressions et divers débits requis par de nombreux instruments.

Applications

- Solution de gaz pour tous les spectromètres de masse Sciex, à l'exclusion des instruments MD



Genius 1024 Dimensions

Caractéristiques principales

- Convient à tous les SM de Sciex (sauf DM)
- Fournit de l'azote en tant que rideau antigaz et de l'air sec en tant que source de gaz et gaz d'échappement
- Solution compacte sous banc avec des coûts d'exploitation réduits
- Solution reposant sur un compresseur, sans besoin d'approvisionnement externe en air
- Compresseurs haute performance de dernière génération, situés au sein d'un caisson isolé pour réduire le bruit et les vibrations
- Indicateur permettant la programmation de la maintenance préventive
- Ne nécessite que des opérations de configuration minimales
- Garantie intégrale sur site pendant 12 mois

Spécifications techniques

Genius 1024

Gaz rideau (azote)*	19 L/min @ jusqu'à 65 psi
Gaz source (air sec)*	26 L/min @ jusqu'à 100 psi
Gaz d'échappement (air sec)*	25 L/min @ jusqu'à 60 psi
Température de fonctionnement min./max.	5 °C - 30 °C / 41 °F - 86 °F
Humidité relative max.	80 % - sans condensation
Altitude max.	2000 mètres
Particules	< 0,01µm
Sorties de gaz	3 raccords femelles BSP de 1/4 po
Phtalates	Aucun
Liquides en suspension	Aucun
Exigences électriques	230 V 50/60 Hz 7 A
Consommation d'énergie	1610 W
Production de chaleur	5,490 BTU/hr
Dimensions du générateur (H x L x P)	713 x 600 x 750 mm/28,1 x 23,6 x 29,5 pouces
Poids du générateur	108,5 kg (239 lbs)

Informations relatives à la commande

Numéro de pièce	10-9524
Entretien annuel	08-9110
Plan de maintenance standard	Rendez-vous sur : www.peakscientific.com/ordering
Plan de maintenance complet	

*Veuillez noter que ces caractéristiques de performance ne sont valables que si elles sont associées à une application de Sciox approuvée. Veuillez consulter la matrice d'application actuelle pour une liste des produits pris en charge.

[PEAK Protected]TM

Les générateurs de gaz de Peak Scientific sont une référence internationale en matière de fiabilité, confort et performance en laboratoire. Ils sont couverts par une garantie de 12 mois. Vous pouvez toutefois assurer la **[Protection]** de votre investissement au-delà de cette période par notre couverture intégrale d'entretien du générateur.

Nos forfaits d'entretien de classe internationale offrent un programme de maintenance préventive tout en vous assurant un accès immédiat à l'assistance technique à travers le monde, ainsi qu'une réponse prioritaire sur site dans l'éventualité peu probable d'une panne.

Peak Scientific R-U
Tél. : +44 (0)141 812 8100
Fax : +44 (0)141 812 8200

Peak Scientific Amérique du Nord
Tél. : +1 866 647 1649
Fax : +1 978 608 9503

Pour une liste complète de nos bureaux du monde entier, visitez :

Notre site Web : www.peakscientific.com
E-mail : marketing@peakscientific.com

Le système de gestion de la Qualité de Peak Scientific est conforme à la norme ISO:9001:2008



Certifications Produits

