

Genius AB-3G

Sciex质谱专用氮空发生器



您身边的气体发生器专家

简介

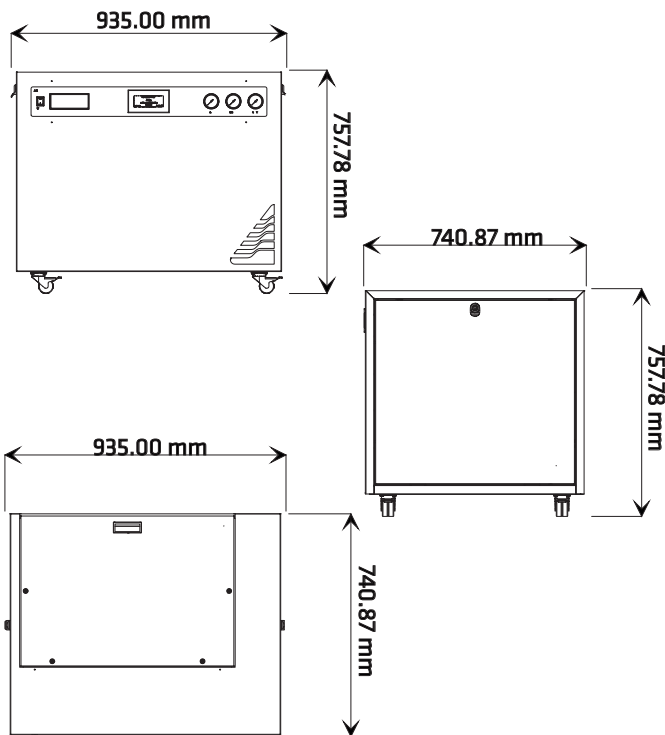
Genius AB-3G旨在为Sciex LC-MS设备提供持续不断、稳定可靠的气源。此款发生器有三路气体输出，氮气作curtain gas，干燥空气作source & exhaust gas，另外，内置空压机的额外负载能力，可为关键性应用提供完全独立的气体解决方案。

AB-3G属于Genius系列气体发生器，主要用于LC-MS应用，采用空压机内置系统，可提供流量、压力可变的实验室级氮气，满足不同设备的用气需求。



应用

- ▶ Sciex 4500、4600和5500的理想气源 (不包括SelexION)
- ▶ 专为关键性应用研发



Genius AB-3G尺寸

特点

- ▶ 额外的压缩机负载能力确保机器的不间断运行
- ▶ 专为Sciex设备设计
- ▶ 为应用提供不间断的气体供应
- ▶ 先进的报警系统会在故障时报警
- ▶ 自我诊断功能，需要维护时系统会有提醒
- ▶ 最大程度简化安装过程
- ▶ 经济的氮气来源，低廉的运行成本
- ▶ 根据您的计划按需供气
- ▶ 压缩机位于隔离舱内，减少噪音和震动
- ▶ 12个月的全面现场保修

技术参数	Genius AB-3G	Genius AB-3G Hi-flow
Curtain Gas (Nitrogen)	12 L/min @ 80 psi	12 L/min @ 80 psi
Source Gas (Dry Air)	24 L/min @ 110 psi	24 L/min @ 110 psi
Exhaust Gas (Dry Air)	8 L/min @ 60 psi	14 L/min @ 60 psi
工作温度	5°C - 30°C / 41°F - 86°F	5°C - 30°C / 41°F - 86°F
最大相对湿度	70%	70%
最高海拔	2000米	2000米
颗粒物	< 0.01µm	< 0.01µm
气体出口	3 x 1/4" BSP母头	3 x 1/4" BSP母头
邻苯二甲酸盐	无	无
悬浮液体	无	无
电器要求	230v 50/60Hz 9.6A	230v 50/60Hz 9.6A
功耗	2185 watts	2185 watts
尺寸(HxWxD)	753 x 900 x 730 mm/29.6 x 35.4 x 28.7 in	753 x 900 x 730 mm/29.6 x 35.4 x 28.7 in
重量	145Kg (319bs)	145Kg (319bs)

订购信息		
Part Number	10-8010	10-8015
Japan Part Number	N/A	10-8015J
Annual Service	08-4778	
标准维护计划	09 - 3110	
全面维护计划	09 - 3110	



需要注意的是，气体压力和流量是出厂设定的。发生器面板显示的压力超过了质谱所需最大压力，这是考虑到降压。这些设置已经得到SCIEX的认可

[PEAK Protected]™

Peak毕克气体重新定义了实验室气体发生器的可靠性、便利性和卓越性能。我们提供长达12个月的保修期。若超过12个月，您的发生器依然会得到【Peak Protected】的专业保障。

我们世界级的售后服务包为您提供定期预防性维护，当发生故障时提供及时的全球技术支持和第一时间现场响应。

毕克气体中国
Tel: 021 50791190

若想了解更多，请登录
Web: www.peakscientific.cn
Email: marketing@peakscientific.com

Peak获得ISO:9001:2008认证



Product Certifications

