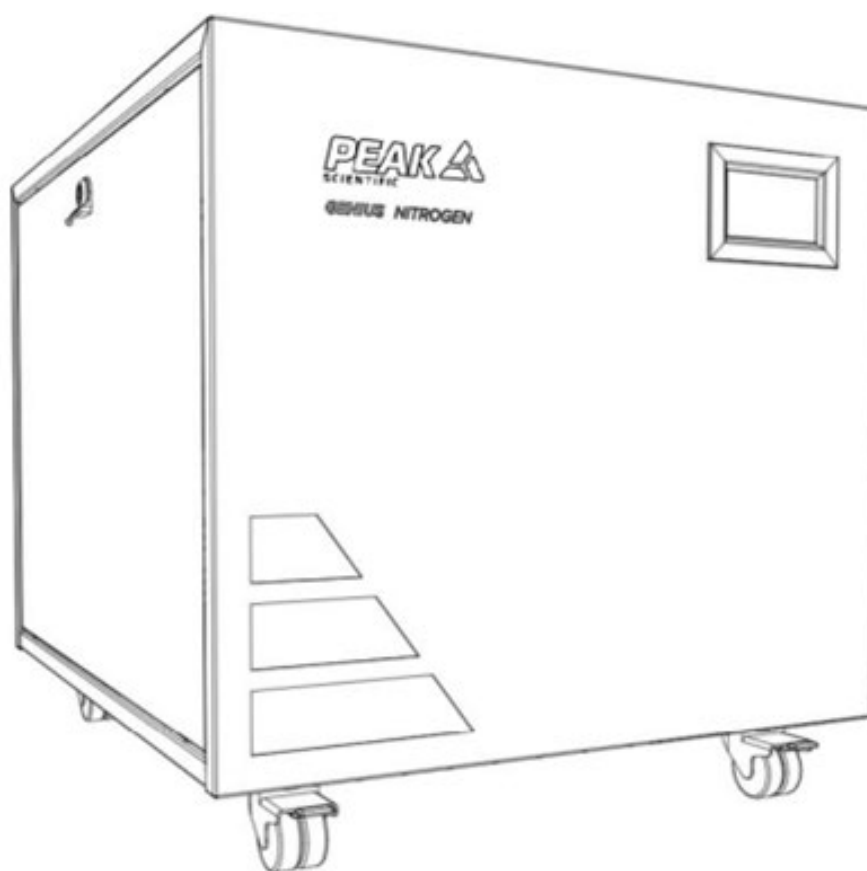


Genius AE 1024

用户手册



PEAK 
SCIENTIFIC

目录

一. 前言.....	1
二. 规格参数.....	2
2.1 环境.....	2
2.2 输出参数.....	2
2.3 用电需求.....	2
2.4 整体规格.....	2
三. 配件清单.....	3
四. 安装.....	4
4.1 发生器尺寸.....	5
4.2 背面接口.....	6
4.3 控制面板.....	6
4.4 排水口连接.....	7
4.5 电气需求.....	8
4.6 启动吹扫程序.....	9
4.7 正常的运作模式.....	11
4.8 屏幕显示和改变压力.....	12
五. 年度售后服务需求.....	14
5.1 维护服务提示.....	14
5.2 屏幕上出现报错信息.....	15
5.3 故障排查.....	17
5.4 售后服务周期.....	18
5.5 清洁外壳.....	19

Genius AE 1024 发生器用户手册

一. 前言

感谢您购买了**Peak**的高品质发生器，请您仔细阅读用户手册，以便更好的了解发生器的功能和特点，并在阅读后启用发生器。此文件规范说明**Genius AE1024** 发生器在实验室中的操作和使用及维护注意事项。

二. 规格参数

2.1 环境

最低工作环境温度	5°C (41°F)
最高工作环境温度	30°C (86°F)
使用最高海拔	3000 米
相对工作最高湿度	80% 非凝结
最低存储环境温度	-20°C (-4°F)
最高存储环境温度	60°C (140°F)

*注意 - 当发生器从仓库中取出时, 应将其放置在室温下适应环境至少3小时。

2.2 输出参数

Curtain 最大出口流量@最大出口压力	19L/min@4.48 bar(0.670 cfm @ 65 psi)
Source 最大出口流量@最大出口压力	26 L/min@6.89 bar(0.918 cfm @ 100 psi)
Exhaust 最大出口流量@最大出口压力	25 L/min @ 4.13 bar(0.882 cfm @ 60 psi)
颗粒物	<0.01Qm
邻苯二甲酸盐	NONE
悬浮液体	NONE
发生器气体出口接口参数	3 × ¼”BSP
发生器废液出口接口参数	1 × ¼”BSP

**注意 - 这些参数仅在与Sciex应用配对时有效, 其他可支持的产品, 请按实际情况设置。

2.3 用电需求

电压	230V310%
频率	50/60 Hz
电流	7 Amps
电源线发生器端接口	C20 接头
电源插座接口	C19插座(13A最小)
污染指数	2
绝缘等级	II

2.4 整体规格

尺寸厘米(英寸)W×D×H	60 × 75 × 61 (23.6 × 29.5 × 24)
净重 Kg (磅)	108.5 (239)
装运重量Kg (磅)	134 (295)
输出热量	<5,490 BTU/hr

三. 配件清单

装箱提供的都是将发生器与后端应用设备连接所需配件，具体清单如下：

- | | |
|---------------|------|
| 1. 1/4"英寸特氟龙管 | × 9m |
| 2. 6mm PE管 | × 3m |
| 3. 1/4"卡套接头 | × 3 |
| 4. 6mm 快插接头 | × 1 |
| 5. 限流消音器 | × 3 |
| 6. 电源线 230V | × 1 |
| 7. 8mm 内六角扳手 | × 1 |

发生器所有输出端口都位于发生器背后输出面板上。

四. 安装

发生器环境需求:

发生器应位于通风良好的环境中，周围至少有**75mm(3“)**的距离，并且放置在便于在需要时与主电源断开的位置。如果受环境限制，可以增加管道长度，安置在其他符合条件的地方，但要注意延长管道的规格和长度有严格限制，必要时请联系**Peak**。

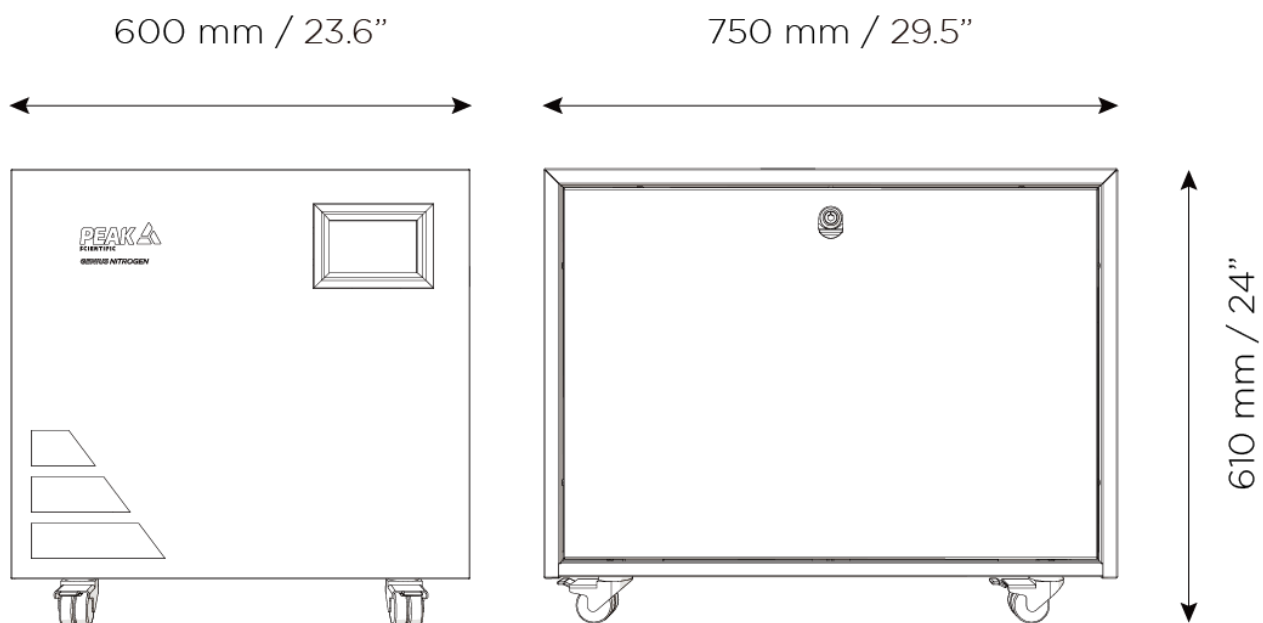
发生器的性能受到环境条件的影响，请注意附近空调出口。

最低的工作环境温度：**5 °C (41 °F)**

最高的工作环境温度：**30 °C (86 °F)**

发生器应被置于室内。

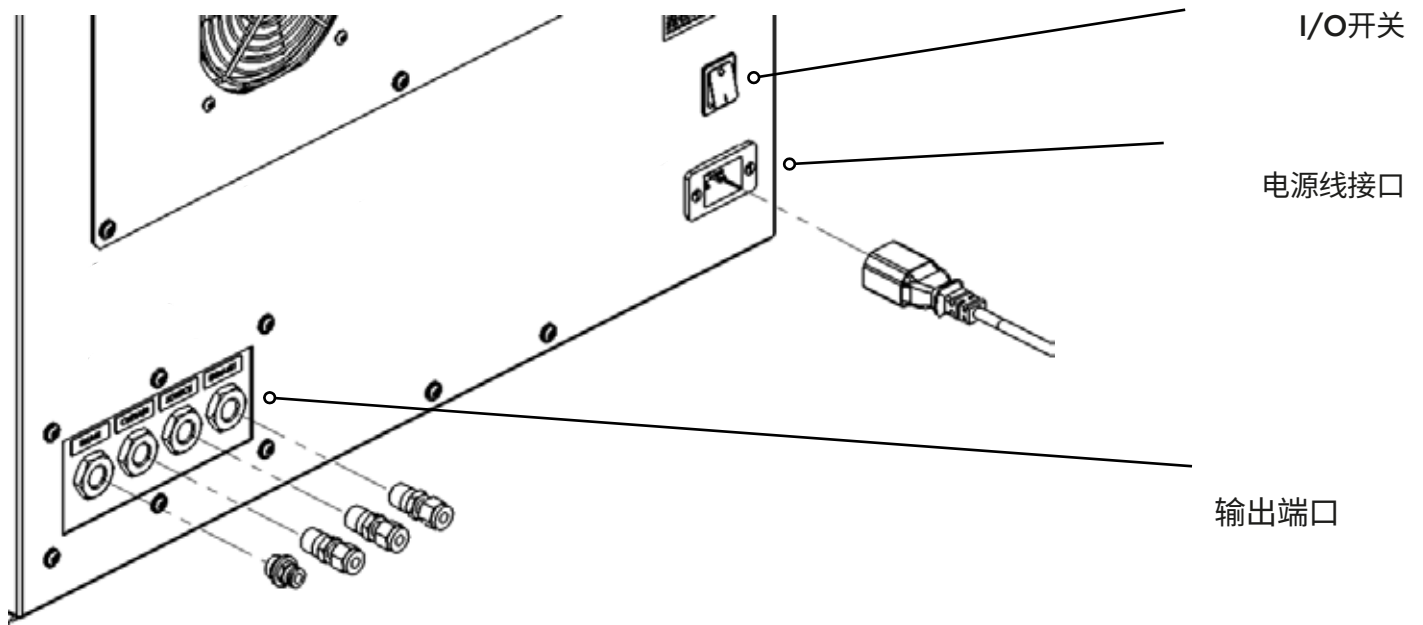
4.1 发生器尺寸



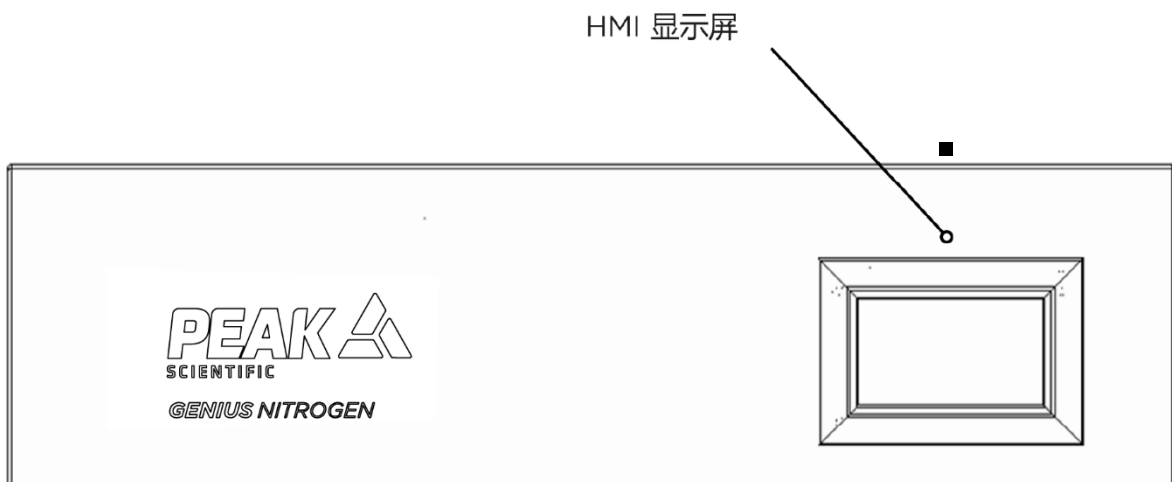
WARNING

发生器必须始终放置在水平的平面上。否则将影响发生器的性能。

4.2 背面接口



4.3 控制面板

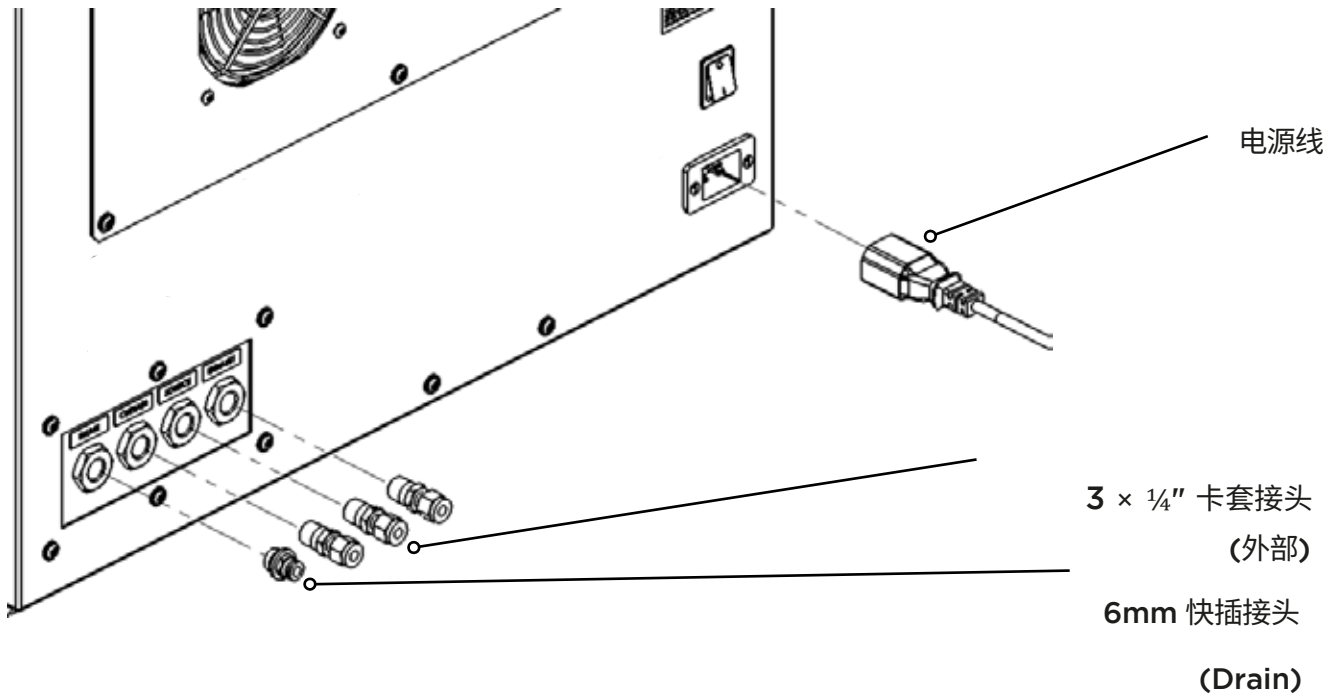


WARNING

确保所有入口和出口连接到正确的应用。所有连接只能由经过培训的人员进行。在进行任何清洁或维护操作之前，必须关闭断开电源。

4.4 排水口连接

将6mm快插接头安装到输出面板上的排放口。使用合适的扳手拧紧。使用6mm管道将其连接到合适的排水连接或容器。需要注意的是，发生器可能排出大量的水(取决于环境湿度)。



CAUTION

如果使用容器，应定期清空。容器不得具有气密密封，因为水和空气在压力下排出。牢固地固定管道的排水端，以防止其在排水过程中振动。

4.5 电气需求

将发生器连接至适当的**230**伏单相电源，请参阅发生器序列号铭牌了解输入规格，并确保电源符合要求。

如果未提供适当的电源线或使用替代电源线，请确保插头、电源线和连接器的所有部件都具有发生器的适当额定值和使用国家的适当批准。



WARNING

该装置被归类为安全等级**1**。这个单元必须接地。在将装置连接到电源之前，请检查序列号铭牌上的信息。主电源必须为警告所述交流电压和频率。

地线/接地 (E):- 绿色&黄色或者绿色

火线 (L):- 棕色或者黑色

零线 (N):- 蓝色或者白色

电气要求为**230VAC**标称**+/-10%**。但是，不建议在电压不足的情况下连续运行。极端情况下的长时间可能会对发生器的运行和寿命产生不利影响。



WARNING

如果以制造商未规定的方式使用设备，则设备提供的保护可能会受损。

为确保向发生器提供正确的电压，应在系统初始吹扫之前用电压表检查发生器。

如果读数为**219V**或更低，则强烈建议安装变压器**06-3200**。可直接从**Peak Scientific**订购。

4.6 启动吹扫程序



CAUTION

在发生器连接至应用之前，请确保发生器独立运行**30**分钟，这是为了吹扫管路，以及气体达到纯度要求。否则有可能损坏后端应用。

电压检查后，应依次装置出口消音器在三个出口端口(请参阅安装指南)。完成后，发生器可以重新连接到电源并打开。内部储罐将开始产生压力，可通过屏幕上的信息屏幕进行监控。这将攀升至规范中注明的出厂设定压力。

一旦达到压力，压缩机将继续运行，直到达到内部气罐压力上限。一旦达到内部储罐的压力下限，将停止运行，发生器进行排水后，该压缩机重新启动。然后，压缩机将交替打开和关闭。压缩机循环是正常运行，并将 在发生器和压缩机的整个运行过程中持续但不应连续运行。

联机条件

当系统运行30分钟后，发生器即可连接到后端应用。



CAUTION

在将发生器连接至应用之前，必须排空内部储罐中的气体。

将1/4“卡套接头连接到发生器出口。使用1/4“附带的管道，将发生器的出口连接到应用上的入口。如果需要更长的管路，请注意以下管路要求。



CAUTION

管路连接好以后，请检查是否泄漏，轻微的泄漏也会导致压力不正常。

延长管路长度及规格



CAUTION

不同长度的需求，对连接到气体出口的管路直径有不同的要求，请按以下的要求装置。

- < 10 米： 使用 $1/4$ ”/ $3/16$ ” ($1/4$ ” O/D, $3/16$ ” I/D) P.T.F.E. 管路。
- > 10 - 40 米： 使用 $3/8$ ”/ $5/16$ ” ($3/8$ ” O/D, $5/16$ ” I/D). 管路和接头不包含需要另外配置。
- > 40 米： 请联系Peak我们将计算流体阻力和所需的管道尺寸。

管道的组合可用于确保实验室内没有大直径管道(即对于从发生器到应用的前20米和最后10米，使用1/4”或3/16”管道)。尽量减少连接和弯曲。

4.7 正常的运作模式

发生器经过设计，以尽量减少操作员的参与。鉴于系统按照前面章节中所述进行安装，并按照规定维护建议进行维护(参见维护要求)，那么只需在使用前打开发生器电源运行即可。

发生器将自动产生技术规范中详细说明了的出厂设定流量和压力的气体。

按需供给气源

当应用需要气流时，发生器将按需生产气体。

当应用处于“待机”模式时，发生器将继续供气。一旦检测到应用不同的需求，发生器也将按需生产气体符合应用要求。

发生器的循环工作模式

发生器会自动调整来满足气体流量需求，

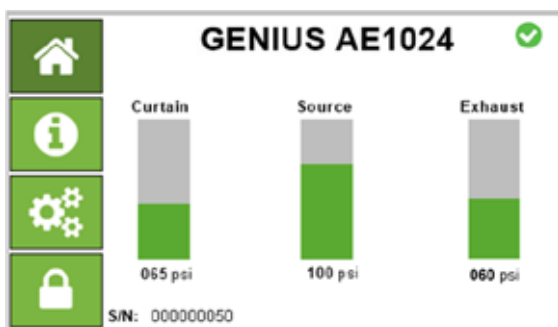
在正常的高流量需求下，发生器会全力工作，启动两台压缩机工作。假如气体需求降低，发生器会自动调节仅一台压缩机工作，并交替运转两台压缩机，降低能耗的同时减低发生器的损耗。如果没有气体需求，发生器会进入待机模式，直到下次应用气体需要。

异常状态

如果在任何时候发生器开始发出过大的噪音或振动，则应将其关闭，您应联系**Peak Scientific**或**Peak**合作伙伴。

4.8 屏幕显示和改变压力

主屏幕显示3路输出气体的压力，右上角符号提醒用户发生器错误或维修。



第二个信息屏幕显示发生器软件版本，和压缩机的运行时间的信息。以及显示距离下次服务的剩余天数。

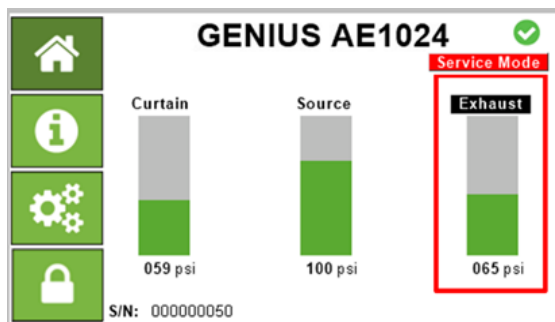


最后的锁定界面仅允许售后服务工程师使用的调试功能。

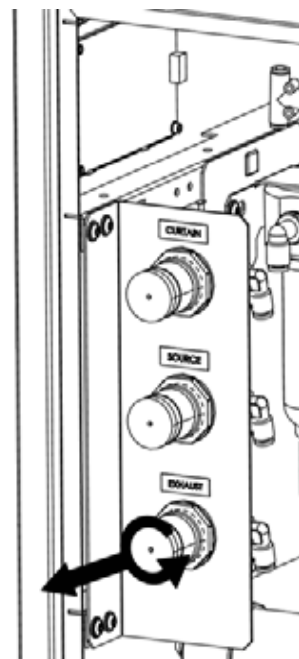


如果需要改变输出压力，请遵修以下步骤：

1. 使用**8mm**六角扳手打开右侧挡板。
2. 断开连接至挡板底部中间的接地电缆。
3. 在主屏幕上，点击您希望改变的压力条形图。图形将闪烁以显示正在更改的压力。



4. 如右图所示，找到三个调节器组件。
5. 向外拉动旋钮以解锁调节器，然后转动以改变压力。您将在HMI屏幕上看到实时反馈。
6. 设置压力后，推入调节器旋钮将其锁定，并且在主屏幕只需再次按下条形图或移至另一页。
7. 对其他输出压力的改变可重复上述步骤。
8. 重新连接接地线，并用**8mm**六角扳手锁上门。



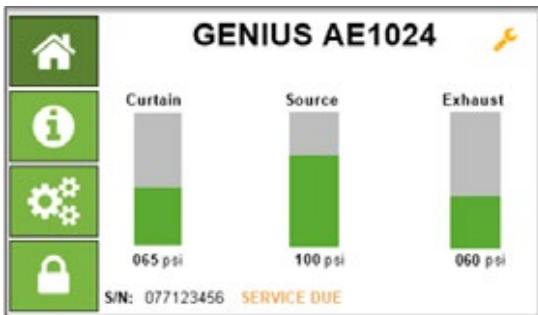
五. 年度售后服务需求

5.1 维护服务提示

发生器将通知用户内部压缩机的保养间隔。发生器具有以下服务指示阶段：

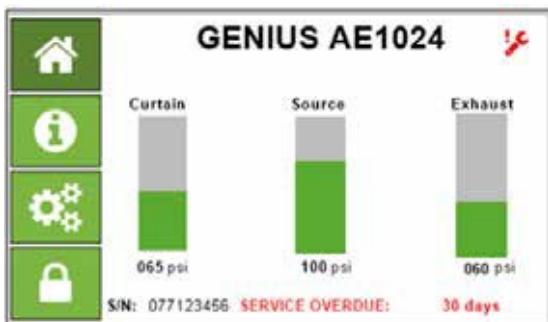
阶段1

一旦任一压缩机需要维修，屏幕上会出现一个提醒，如图所示。这是为了让用户意识到发生器的需要被维护，应该在方便的时候尽早计划。显示信息时，发生器将继续正常工作。



阶段2

如果服务未完成，发生器将继续运行。两周后，提醒信息将变为红色，并显示“服务过期”。这是为了让用户意识到发生器的服务现已过期，必须立即完成，以确保发生器持续无故障运行。



服务提示消除与重置

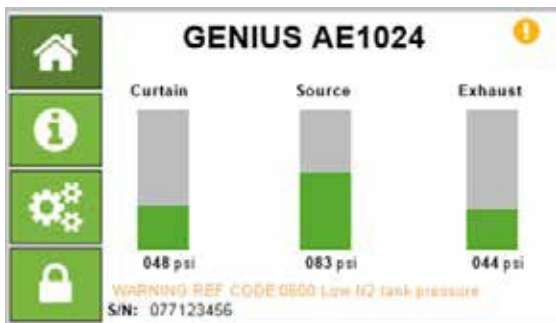
服务完成后，可以消除与重置警告消息。这将由Peak服务工程师或经过培训的服务代表完成服务操作。

5.2 屏幕上出现报错信息

如果出现任何错误代码，请联系售后部门并提供错误代码信息。

黄色故障代码

如果发生器发生故障，屏幕上将显示黄色警告信号以及故障参考代码。



点击切换屏幕右上角的警告指示灯以查看警告代码。

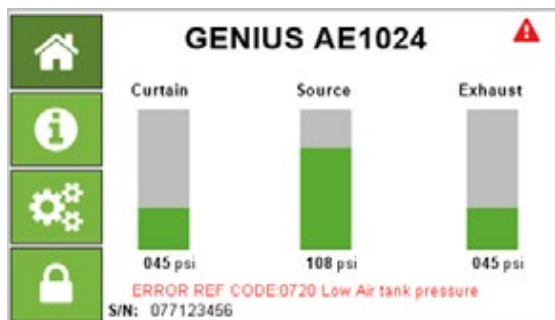


故障代码的完整列表如下所示：

故障代码	故障描述
0006	电池故障
0600	氮气气罐压力低
0700	空气气罐压力低

红色故障代码

如果发生器发生重大故障，屏幕上将显示红色警告信号和故障参考代码。



点击切换屏幕右上角的警告指示灯以查看警告代码。



故障代码的完整列表如下所示：

故障代码	故障描述
0001	空气气罐压力传感器异常
0002	氮气气罐压力传感器异常
0003	Curtain 压力传感器异常
0004	Source 压力传感器异常
0005	Exhaust 压力传感器异常
0007	多路复用器继电器断开
0010	Watch Dog 已经激活
0620	氮气罐压力低
0720	空气罐压力低
0730	空气罐压力高

5.3 故障排查

问题	故障解决
发生器无法启动，电源灯无法点亮	<ol style="list-style-type: none"> 1. 确保电源线已插入发生器，且插座通电正常 2. 检查电源线插头内保险丝是否正常 3. 检查发生器背面内部的电路插座接口是否紧固 4. 检查发生器正面电源开关内部接口是否紧固 5. 联系Peak Scientific技术支持
压缩机正常运行，但是压力偏低或无压力	<ol style="list-style-type: none"> 1. 确保发生器与后端设备之间无泄漏 2. 如果在后端无设备连接发生器的情况下使用，请确认是否在氮气出气口安装限流消音器 3. 联系Peak Scientific技术支持
后端设备提示低压	<ol style="list-style-type: none"> 1. 检查触控屏上显示的压力是否符合技术参数 2. 检查出气口与后端设备之间是否漏气 3. 联系Peak Scientific技术支持
黄色服务提示显示在触控屏上	<ol style="list-style-type: none"> 1. 发生器需要维护 2. 联系Peak Scientific技术支持
红色服务指示显示在触控屏上	<ol style="list-style-type: none"> 1. 发生器需要维护 2. 联系Peak Scientific技术支持
发生器显示小错误报警	<ol style="list-style-type: none"> 1. 确保周围环境温湿度是否符合技术参数 2. 检查出气口与质谱之间是否漏气 3. 确保发生器周围有足够的空间通风散热 4. 联系Peak Scientific技术支持
发生器显示大错误报警	<ol style="list-style-type: none"> 1. 检查出气口与后端设备之间是否漏气 2. 检查流速是否符合发生器技术参数 3. 联系Peak Scientific技术支持

5.4 售后服务周期

订购周期	零件	数量	请访问
12个月	Genius AE 1024 1年期维护包	1	www.peakscientific.cn
4年	Genius AE 1024 4年期维护包	1	

* 假如您的发生器中的压缩机已经被维护了3次，则必须更换。请注意，在更换压缩机组件时，1年期维护包中的压缩机维护套件将不需要。

5.5 清洁外壳

只需用温热的肥皂水和干净的抹布清洁发生器外壳，确保清洁后抹干。



只应在电源关闭以及断开发生器后方电源线时才能进行清洗



在任何情况下都不该使用溶剂或者研磨清洁剂，这些液体会对发生器造成损伤



注意液体泄漏

[**PEAK Protected**]TM

Peak Scientific在遍布全世界各大洲的20多个国家和地区都配有完全通过认证的高水平现场服务工程师。这使得我们能够为客户提供行业领先水平的快速服务反应。凭借【Peak专业保护】，提高您的实验室效率是我们的首要目标。

关于【Peak专业保护】服务范围与支付方式，请联系您当地的Peak代表进行洽谈，或联系：
chinaamsteam@peakscientific.cn

Peak Scientific

上海市浦东新区

金科路2889弄6号

长泰广场E座501-502

Tel: + 86 21 50791190

www.peakscientific.cn

