

Genius AE 1024

专用于SCIEX质谱的高纯氮气/干燥空气

货号：见反面

维护计划：见反面



简介

Genius AE 1024专为SCIEX的LC-MS而设计，为其提供高纯度氮气作为curtain gas，提供干燥空气分别作为source gas和exhaust gas。Genius AE 1024产品基于可信赖、广受认可的Genius系列发生器的技术，为使用SCIEX LC-MS的实验室提供了经济可靠的气体供应。

Genius AE 1024具有结构紧凑，尺寸小巧和易于操作的特点，采用了节省空间的设计，内置集成空压机，即插即用，无需使用钢瓶或外部压缩气源。

Genius AE 1024可实时按需、不间断生成实验室级氮气，采用经过验证的膜分离技术，可满足SCIEX LC-MS的用气需求。

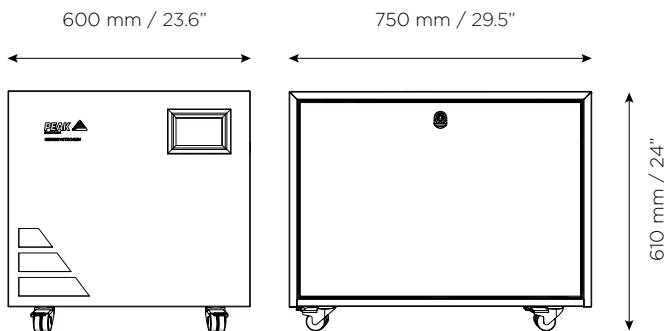


应用

- 绝大多数的SCIEX LC-MS

特点

- 专为SCIEX LC-MS设计
- 提供氮气作curtain gas，干燥空气作source & exhaust gas
- 设计进一步优化，性能显著提高
- 小巧紧凑、可置于实验桌下的解决方案，体积较上一代产品大幅缩小
- 内置空压机，无需外部气源
- HMI触摸显示屏 - 外置触摸屏，维护更简便，提升用户体验
- 最大程度简化安装过程
- 12个月的全面现场质保



Genius AE 1024 尺寸

技术参数	Genius AE 1024
Curtain Gas (氮气)*	19 L/min @ up to 65 psi
Source Gas (干燥空气)*	26 L/min @ up to 100 psi
Exhaust Gas (干燥空气)*	25 L/min @ up to 60 psi
工作温度	5°C - 30°C / 41°F - 86°F
最大相对湿度	80% - 非冷凝
最高海拔	3000 米
颗粒物	< 0.01µm
气体出口	3x 1/4" BSP
邻苯二甲酸酯类	无
悬浮液滴	无
电气要求	230V±10% 50/60Hz 7A
热输出	< 5,490 BTU/hr
尺寸 (WxDxH)	600 x 750 x 610 mm / 23.6 x 29.5 x 24 in
重量	108.5 Kg (239 lbs)

* 适用于SCIEX LC-MS的应用。可参考最新的应用匹配表。

订购信息	
货号	3304852
年度维护包	www.peakscientific.cn
标准维护计划	
全面维护计划	

[PEAK Protected]TM

Peak毕克气体重新定义了实验室气体发生器的可靠性、便利性和卓越性能。我们提供长达12个月的保修期。若超过12个月，您的发生器依然会得到**[Peak Protected]**的专业保障。

我们优质的售后服务包为您提供定期预防性维护，当发生故障时提供及时的全球技术支持和第一时间现场响应。

毕克气体中国
Tel: 021-5079 1190
若想了解更多，请登录
Web: www.peakscientific.cn
Email: marketing@peakscientific.com

