

# Genius XE SMZ

专为岛津LC-MS设计的气体发生器解决方案

货号: 3303886

维护计划: 请联系我们了解更多



您身边的气体发生器专家

## 简介

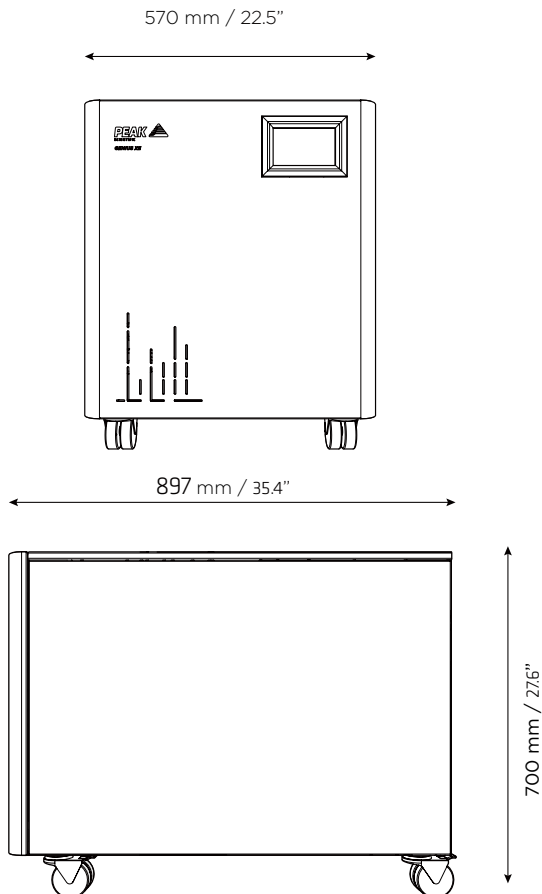
Genius XE SMZ是基于Genius XE系列的一款气体发生器, 将先进的技术、精妙的设计和强大的功能完美结合, 提供最优的一体式独立的供气解决方案, 其性能优越, 稳定性高, 旨在满足岛津最新的高性能LC-MS仪器的用气要求。

Genius XE SMZ具有双出口口 (1x氮气, 1x空气), 经过精密设计, 发生器小巧、安静, 可按需提供LC-MS级氮气。Genius XE SMZ采用MSP技术, 内置拥有ECO技术的最新一代集成式空压机, 可以完全满足岛津最新的LC-MS仪器的用气要求。



## 应用

- ▶ Shimadzu LCMS-8060NX
- ▶ Shimadzu LCMS-9030
- ▶ Shimadzu LCMS-8045 标准或大气量供气模式
- ▶ Shimadzu LCMS-8050 标准或大气量供气模式
- ▶ Shimadzu LCMS-8060 标准或大气量供气模式



## 特点

- ▶ 专为满足岛津最新的LC-MS的用气要求而进行设计和生产
- ▶ MSP技术有效去除水分和杂质, 保证气体质量的可靠性
- ▶ 噪音低, 热排放少, 对实验室环境影响小
- ▶ 专为Genius XE设计的新一代高性能空压机
- ▶ 全彩色触摸屏界面, 方便操作
- ▶ ECO技术有助于降低能耗, 延长空压机使用寿命
- ▶ 固定的年度维护计划
- ▶ 1年全面维保

## 技术参数

	Genius XE SMZ
氮气最大流速	27 L/min @ 6.89 bar (0.95 cfm @ 100 psi)
空气最大流速	29 L/min @ 6.89 bar (1.02 cfm @ 100 psi)
露点	Nitrogen ≤ -40°C Dry Air ≤ -20°C
出气口	2 x ¼" BSPP
排水口	1 x ¼" BSPP
颗粒物	<0.01µm
邻苯二甲酸酯类	无
悬浮液滴	无
工作温度	15°C (59°F) to 30°C (86°F)
电器要求	220 - 240v ±10% 50/60 Hz
能耗	1.64 kVA
热排放	<5545 BTU
噪音	57dB(A) @ 1m
发生器尺寸 (H x W x D)	700 x 570 x 897 mm 27.6 x 22.5 x 35.4"
重量	155 Kg

## 订购信息

货号	3303886
年度维护计划	www.peakscientific.cn
全面维护计划	

## [PEAK Protected]™

Peak毕克气体重新定义了实验室气体发生器的可靠性、便利性和卓越性能。我们提供长达12个月的保修期。若超过12个月，您的发生器依然会得到**[Peak Protected]**的专业保障。

我们优质的售后服务包为您提供定期预防性维护，当发生故障时提供及时的全球技术支持和第一时间现场响应。

毕克气体中国

Tel: 021-5079 1190

若想了解更多，请登录

Web: www.peakscientific.cn

Peak Scientific's Quality Management System conforms to: ISO 9001:2015



### Product Certifications

