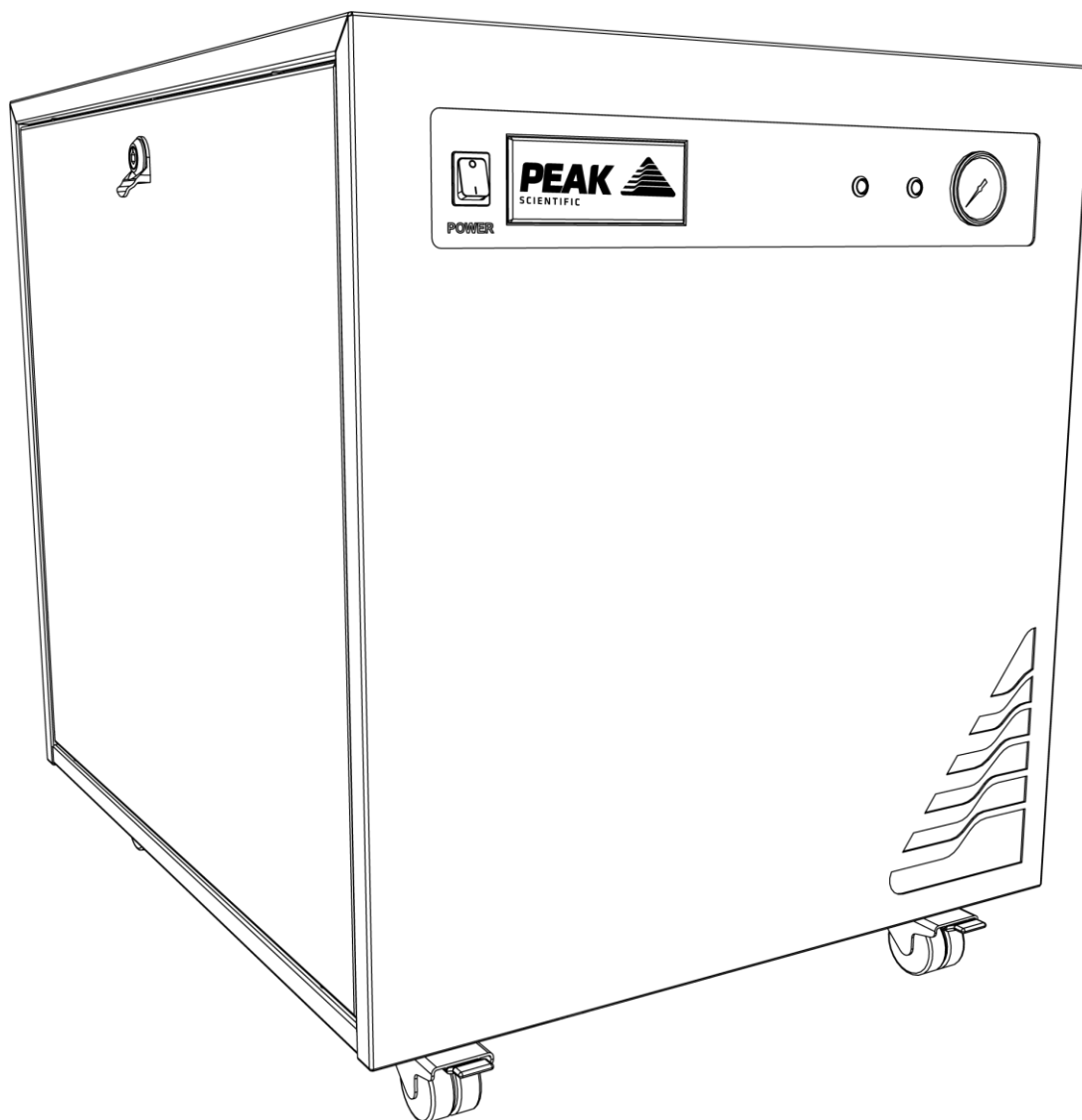


# Genius 1022

用户手册



# 目录

一. 目的 .....	2
二. 规格参数 .....	3
2.1 环境 .....	3
2.2 出气参数 .....	3
2.3 用电要求 .....	3
2.4 整体规格 .....	4
三. 配件清单 .....	4
四. 产品概述 .....	5
4.1 发生器尺寸 .....	5
4.2 背面接口 .....	6
4.3 控制面板 .....	7
4.4 排水接口 .....	7
4.5 气管长度 .....	7
五. 年度售后服务需求 .....	8
5.1 售后服务周期 .....	8
5.2 售后服务指示 .....	8
5.3 重置服务指示 .....	8
5.4 外壳清洁 .....	9
六. 故障排查 .....	10

# Genius 1022 氮气发生器用户手册

## 一. 目的

此文件规范和说明 Genius 1022 氮气发生器在实验室中的操作和使用及维护注意事项。

## 二. 规格参数

### 2.1 环境

最低工作环境温度	5°C
最高工作环境温度	35°C
海拔	2000 米
工作相对最高湿度	80%
最低存储环境温度	-20°C
最高存储环境温度	60°C

\*注意：发生器出库后，应容许发生器在室温下适应最少 3 小时再操作。

### 2.2 出气参数

输出压力	7.9 bar (116 psi)
输出流量	32 L/min (1.13 cfm)
颗粒	<0.01um
邻苯二甲酸盐	无
悬浮液体	无
气体出口	1x1/4 BSPP
排水口	1x1/4 BSPP
压力表（显示器）	1

### 2.3 用电要求

电压	230V±10%
----	----------

频率	50/60Hz
电流	7Amps
电源接口	C20 接头
电源插座接口	C19 插座
污染指数	2
绝缘级别	II

## 2.4 整体规格

尺寸 厘米（英寸）长 * 宽 * 高	60 x 75 x 71.2 (23.6 x 29.5 x 28)
重量 千克（磅）	102.5 (226)
装运重量 千克（磅）	128 (282)

# 三. 配件清单

所提供的都是将发生器与后端应用设备连接所需配件，具体清单如下：

1.6mm 特氟龙管\*3 米

2.1/4mm 特氟龙管\*3 米

3.6mm 聚乙烯管\*3

4.1/4 卡套接头\*1

5.6mm 快插接头\*1

6.限流消音器\*1

7.8mm 内六角扳手\*1

8.英标电源线\*1

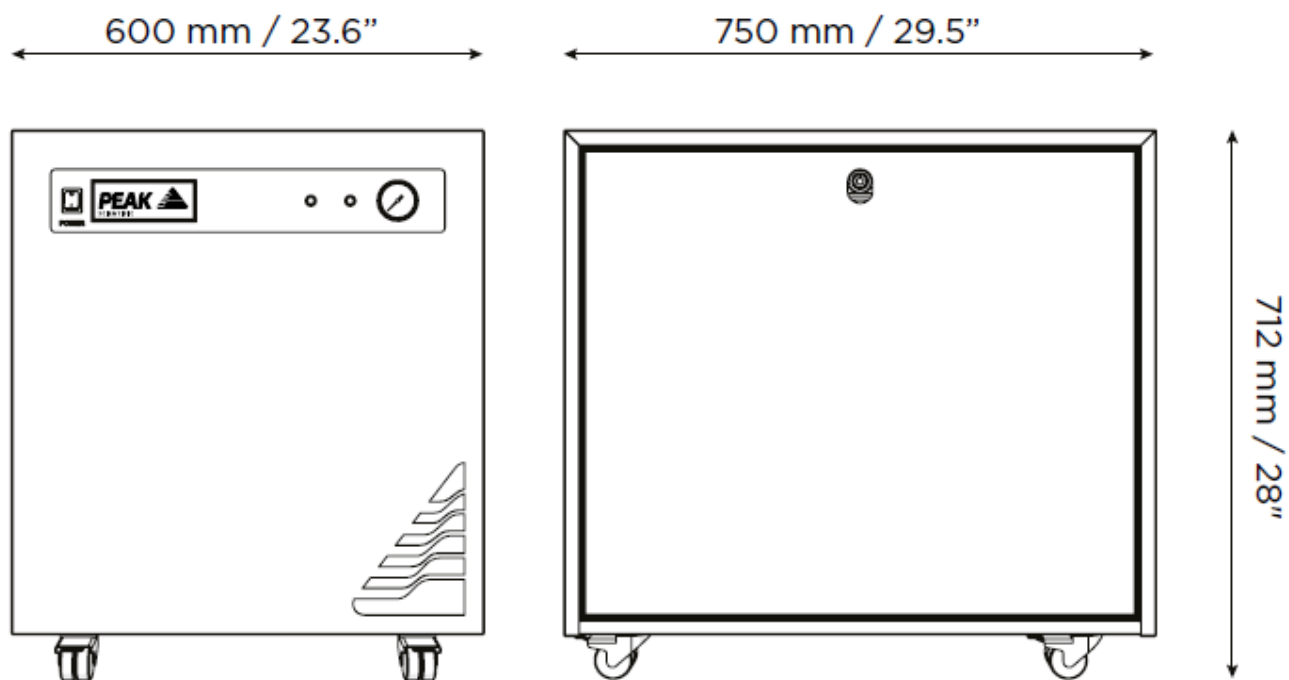
9.欧标电源线\*1

10.美标电源线\*1

发生器所有输出端口都位于发生器背后输出面板上。

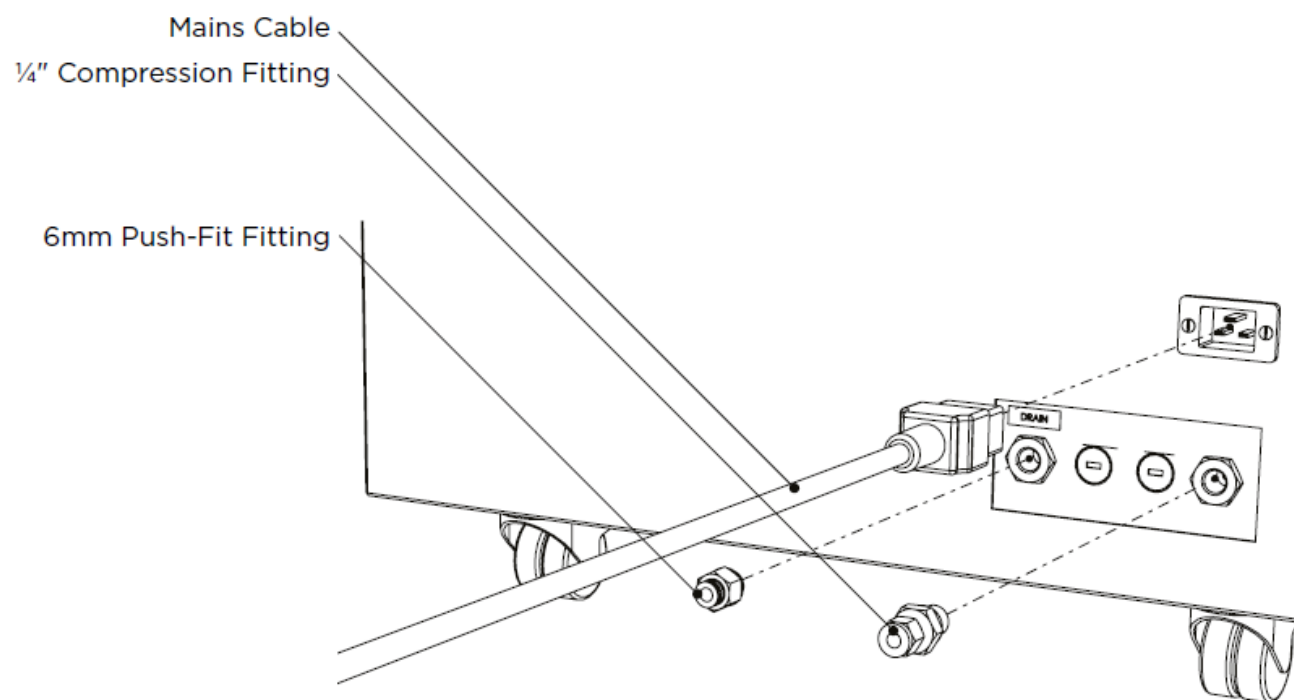
## 四. 产品概述

### 4.1 发生器尺寸



注意:所有发生器必须放置在水平平面上, 如果不这样做, 将影响发生器性能

## 4.2 背面接口

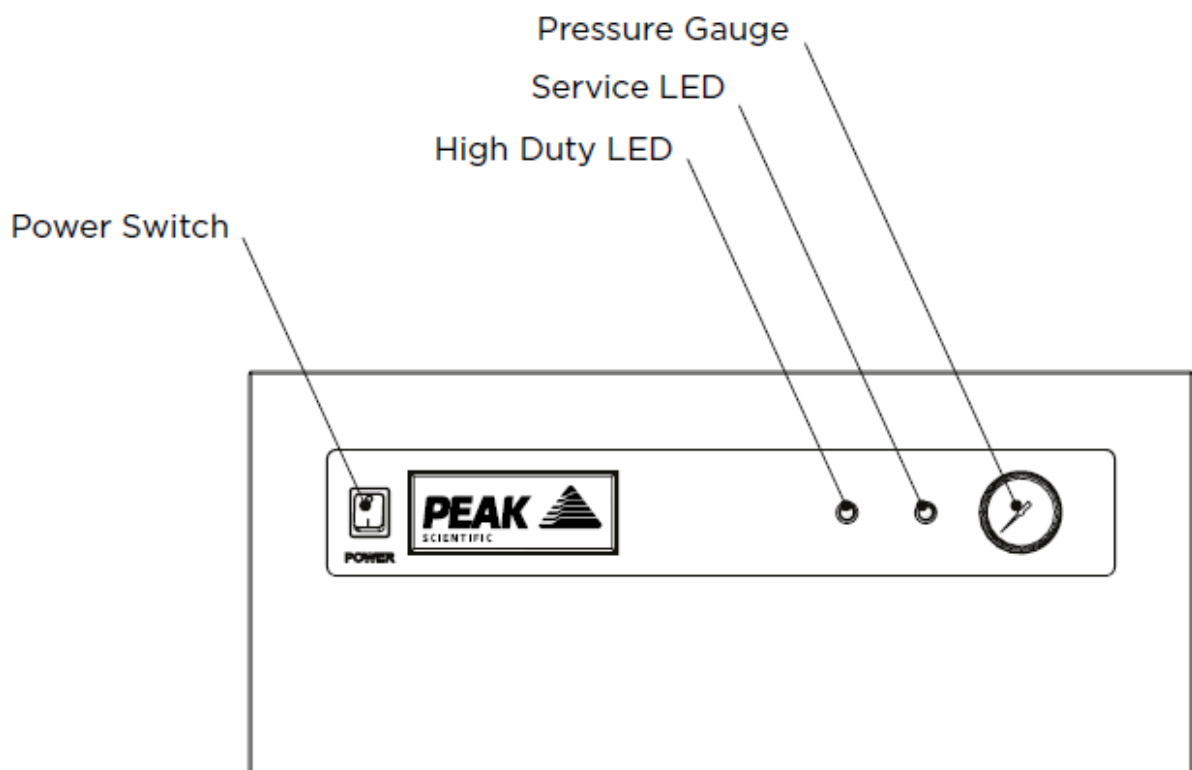


6mm Push-Fit fitting—6mm 口径快插接头

1/4 Compression Fitting—1/4 口径卡套接头

Mains Cable—电源线

### 4.3 控制面板



Power Switch—电源开关    High Duty LED—错误报警灯

Service LED—服务指示灯    Pressure Gauges—压力表

### 4.4 排水接口

使用 16mm 或者 5/8 扳手将 6mm 口径快插接头安装至排水接口上，插上 6mm 聚乙烯管并将管子另一端至于废水容器内。发生器会排出大量的水（取决于环境湿度）。

注意：废水容器需要定期清空，由于水和空气是压力下排出，容器不能密封。

### 4.5 气管长度

应根据发生器需要使用的气管长度来决定口径大小，如果不遵循如下建议，可能会导致压降。

小于 10 米	1/4 外径 3/16 内径特氟龙管
---------	--------------------



10 米到 40 米之间	3/8 外径 5/16 内径特氟龙管（接头需另外配备）
大于 40 米	联系 Peak Scientific

## 五. 年度售后服务需求

### 5.1 售后服务周期

维护周期	配件名称	货号	数量
12 个月	除水滤芯	00-4424	2
	RAC 滤芯	00-4425	1
	进口滤芯	02-1054	1
视空压机使用情况	空压机维护包	06-5529	2

### 5.2 售后服务指示

发生器会有如下服务指示：

当某台空压机需要维护时，黄色服务指示灯会点亮。这是为了让用户意识到发生器需要计划安排维护，但发生器仍然可以正常使用。

如果发生器仍然继续运行且未完成维护，2 周后服务指示灯会开始闪烁。这是为了让用户意识到需要立即完成维护，以确保发生器正常运行。

当 High Duty LED 灯点亮时，提示发生器发生故障，请立刻联系 Peak Scientific。

### 5.3 重置服务指示

当维护完成后，Peak 售后工程师会通过 PLC 控制消灯。



更多信息请访问 [www.peakscientific.cn](http://www.peakscientific.cn)

#### 5.4 外壳清洁

只需用温热的肥皂水和干净的抹布清洁发生器外壳，确保清洁后抹干。



只应在电源关闭以及断开发生器后方电源线时才能进行清洗



在任何情况下都不该使用溶剂或者研磨清洁剂，这些液体会对发生器造成损伤



注意液体泄漏

## 六. 故障排查

Problem	Problem solution
发生器无法启动， 电源灯无法点亮	1.确保电源线已插入发生器，且插座通电正常 2.检查电源线插头内保险丝是否正常 3.联系 Peak Scientific 技术支持
空压机运行，但没有压力	1.联系 Peak Scientific 技术支持
质谱提示低压	1.检查出气口与质谱之间是否漏气 2.联系 Peak Scientific 技术支持
黄色服务灯点亮	1.空压机需要维护 2.更换空压机（按空压机更换手册或空压机 SM-2750 维护手册） 3.联系 Peak Scientific 技术支持
黄色服务灯闪烁	1.空压机需要维护 2.更换空压机（按空压机更换手册或空压机 SM-2750 维护手册） 3.联系 Peak Scientific 技术支持

# [**PEAK Protected**]<sup>TM</sup>

Peak Scientific 在遍布全世界各大洲的 20 多个国家和地区都配有完全通过认证的高水平现场服务工程师。这使得我们能够为客户提供行业领先水平的快速服务反应。凭借【Peak 专业保护】，提高您的实验室效率是我们的首要目标。

关于【Peak 专业保护】服务范围与支付方式，请联系您当地的 Peak 代表进行洽谈，或联系：  
[chinaamsteam@peakscientific.com](mailto:chinaamsteam@peakscientific.com)