

Infinity NM18-32L

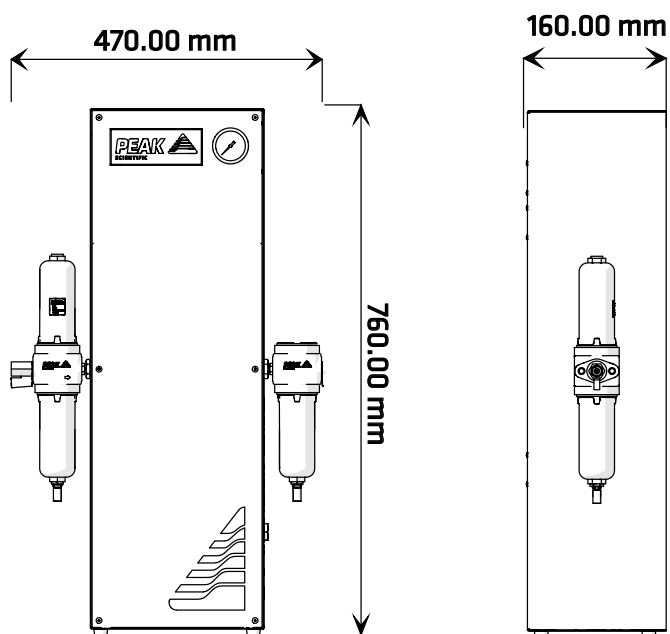
Stickstoffgenerator für Massenspektrometer

Beschreibung

Infinity NM18L - NM32L ist die erprobte Lösung von Peak Scientific für Kunden, die Stickstoff für ihre LC-MS-Anwendungen benötigen. Umfangreiche Test des Generators durch Hersteller von Massenspektrometern im Verlauf des Entwicklungsprozesses gewährleisten die beste Stickstofflösung für ihren LC-MS.

Anwendungen

- Versorgung verschiedener LC/MS-Geräte
- Sample Evaporation



Hauptmerkmale

- Stickstoffherstellung von bis zu 18 oder 32 l/min
- Versorgung verschiedener LC/MS-Geräte
- Einsatz bei Bedarf rund um die Uhr bei voller Leistungskraft
- Extrem wirtschaftliche Stickstoffquelle mit niedrigen laufenden Kosten während der Lebensdauer des Produktes
- Einfache Installation
- Vollkommen geräuschloser Betrieb
- 12-monatige Komplettgarantie vor Ort

Technical Specifications	NM18L	NM32L
Max Flow Rate (Nitrogen)	18 L/min	32 L/min
Max Gas Outlet Pressure	110 psi	
Min Air Inlet Flow Rate	50 L/min	90 L/min
Min Inlet Air Quality	ISO8573 - 1:2010 Class 1.4.1	
Min/Max Air Inlet Pressure	8.27 - 10.0 bar / 120 - 145 psi	
Max Pressure Drop	8 psi	
Dew Point	-40°C / -40°F	
Min/ Max Operating Temperature	5°C - 30°C / 41°F - 86°F	
Particles	< 0.01 µm	
Suspended Liquids	None	
Electrical Requirements	None	
Generator Dimensions (HxWxD)	760 x 470 x 160 mm/ 30 x 19 x 7 in	
Generator Weight	18 kg (39 lbs)	

Ordering Information		
Part Number	10-2015	10-2250
Annual Maintenance Kit	08-4429	
Standard Maintenance Plan	09-3110	
Complete Maintenance Plan	09-3010	

[PEAK Protected]™

Peak Scientific gas generators define the benchmark in reliability, convenience and performance in laboratories around the world, and come backed by a 12 month warranty. Beyond this period however you can ensure that your investment continues to be **[Protected]** by our comprehensive generator care cover.

Our world-class aftercare support packages deliver a program of scheduled preventative maintenance whilst giving you the reassurance of instant access to worldwide technical support and priority on-site response in the untimely event of a breakdown.

Peak Scientific UK
 Tel: +44 (0)141 812 8100
 Fax: +44 (0)141 812 8200

Peak Scientific North America
 Tel: +1 866 647 1649
 Fax: +1 978 608 9503

For a full list of our worldwide office locations, please visit:

Web: www.peakscientific.com
 Email: marketing@peakscientific.com

Peak Scientific's Quality Management System conforms to: ISO:9001:2008



Product Certifications

