

Infinity XE 60

Stickstoffgenerator, der mehrere Geräte unterstützt

Teile-Nr : siehe Rückseite

Wartungskit : siehe Rückseite

PEAK
SCIENTIFIC

Your local gas generation partner

Beschreibung

500 l/min hochreinen Stickstoff. Er versorgt verschiedene Laborgeräte mit Stickstoff in Instrumentenqualität.

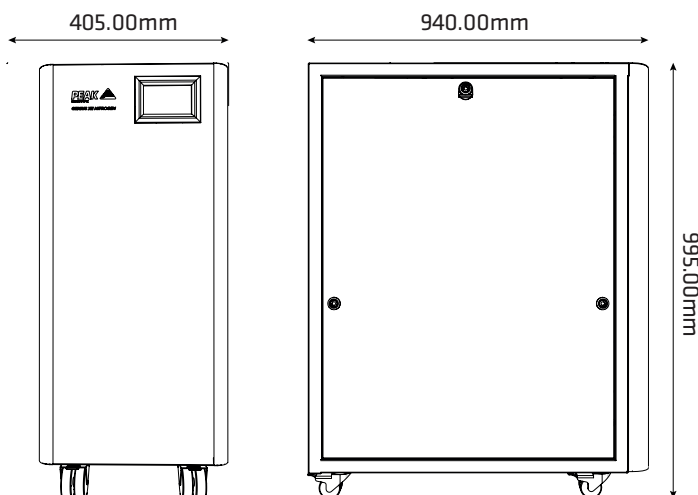
Das intelligente Membran-Management (IMM) des Infinity XE 60 bietet Laboren eine kostengünstige Alternative zu Gasflaschen in einer kompakten, platzsparenden Stickstofflösung und optimiert auf einzigartige Weise den Luftverbrauch, abhängig von der geforderten Reinheit, dem Eingangs-Druck/ Durchfluss und dem Stickstoffbedarf. Mit variabler N₂-Reinheit (95- 99,5%) kann der XE 60 die Anforderungen zahlreicher Anwendungen erfüllen, wie ELSD, NMR, FT/MS, Probenvorbereitung genauso wie LC-MS. Sollte Ihr Laborbedarf im Laufe der Zeit steigen, kann der Stickstoffausstoß des Infinity XE 60 vor Ort auf maximal 500 l/min bei gleicher Grundfläche erhöht werden.

Die Generatoren der Infinity-Serie benötigen für den Betrieb eine externe Druckluftquelle, die einer Qualitätsklasse von mindestens ISO 8573-1:2010 entspricht. 1.4.1. Peak kann, falls erforderlich, Hilfestellung geben bei externen Kompressoren und Vor-/Nachfiltration, um Ihnen eine Komplettlösung für Ihren Bedarf zu liefern.



Anwendungen

- LC-MS
- ELSD
- Probenvorbereitung
- NMR
- FT/MS



INFINITY XE 60 Dimensionen

Eckdaten

- Fließraten von 10 bis 500 l/min*
- N₂-Reinheit bis zu 99,5 %
- Vielseitige Möglichkeiten durch variablen Stickstoffdurchfluss, Druck & Reinheitspotenzial
- Vor-Ort-Erweiterung der Stickstoffkapazität um den wachsenden Laboranforderungen gerecht zu werden.
- Optionaler zweiter Auslass für Trockenluft
- Das intelligente Membran Management (IMM) optimiert die Druckluftbedarf anhand des Gasverbrauchs
- Das IMM reduziert die Gesamtlaufzeit des Kompressors, den Energieverbrauch und den CO₂-Fußabdruck
- Vollumfängliche 2-Jahres-Garantie**

* Abhängig vom Eingangsdruck, Ein-/Ausgangsfluss & Einstellung der Stickstoffreinheit

** vorbehaltlich der Erfüllung der Bedingungen der 2-Jahres-Garantie
www.peakscientific.com/warranty-statement/

Technische Daten	6010	6020	6030	6040
Durchflussraten Min - Max [†] (Stickstoff l/min)	bis zu 130 L/min	bis zu 260 L/min	bis zu 390 L/min	bis zu 500 L/min
N2-Reinheit Min - Max	bis zu 99.5%			
N2-Taupunkt	bis zu -50°C			
Durchflussrate Min - Max [†] (Trockenluft l/min)	bis zu 210 L/min	bis zu 210 L/min	bis zu 210 L/min	bis zu 210 L/min
Luft Taupunkt	-20°C			
Max Ausgangsdruck	135Psi (Abhängig von Eingangsdruck)			
Anforderungen an Einlassluftqualität	ISO 8573-1:2010 (1:4:1)			
Anforderungen an Einlassluftdruck	60 - 145Psi (Abhängig von Ausgangsdruck-Anforderungen)			
Durchflussrate des Einlassluftdrucks ^{††}	262 L/min			
Spannung	100 - 230 VAC +/- 10%			
Frequenz	50 / 60 Hz			
Strom	0.5A @ 110V / 0.25A @ 230V			
Eingangsstecker	C20 Plug			
Netzkabel (Mitgeliefert)	C19 Steckdose zur örtlichen Verbindung			
Energieverbrauch	0.1 kW			
Betriebstemperatur	5°C - 30°C / 41°F - 86°F			
Verschmutzungsgrad	2			
Installationskategorie	II			
Dimensionen mm (Inch) B x T x H	405 (15.9) x 940 (37) x 995 (39.2)			
Gewicht kg (lbs)	75Kg (165.4lbs)	78.5Kg (173.1bs)	80Kg (176.4bs)	82.5Kg (181.9bs)
Versandgewicht kg (lbs)	92.5Kg (204bs)	95Kg (209.5bs)	97.5Kg (215bs)	100Kg (220.5.1bs)

[†] Abhängig vom Eingangsdruck, Eingangs-/Ausgangsfluss und der Eingangsluft-Qualität. ^{††} Für Infinity XE-Benutzer mit der Trockenluftoption rechnen Sie bitte mit einem zusätzlichen Druckluftbedarf von 262 l/min, um die Trockenluftleistung zu unterstützen.

Bestellinformationen				
Teilenummer (Nur Stickstoff)	3303147	3303148	3303149	3303150
Teilenummer (Stickstoff & trockene Luft)	3303147-AD	3303148-AD	3303149-AD	3303150-AD
Jährlicher Service	Visit: www.peakscientific.com/ordering			
Standardwartungsplan				
Kompletter Wartungsplan				

[PEAK Protected]TM

Die Gasgeneratoren von Peak Scientific setzen weltweit Maßstäbe, wenn es um Zuverlässigkeit, Komfort und Leistung im Labor geht. Sie werden mit einer 2-Jahres-Garantie** geliefert. Über diesen Zeitraum hinaus können Sie sicher sein, dass Ihre Investition weiterhin geschützt **[Protected]** ist durch unseren umfassenden Wartungsschutz.

Unsere erstklassigen Aftercare-Support-Pakete liefern ein Programm von vorbeugenden Wartungsplänen und geben Ihnen die Sicherheit ständigen Zugangs zu einem weltweiten technischen Support und Zugriff auf Vor-Ort-Unterstützung bei einem vorzeitigen Ausfall.

Peak Scientific UK
Tel: +44 (0)141 812 8100
Fax: +44 (0)141 812 8200

Peak Scientific Deutschland
Tel: +49 (0)242 1694 5811
Fax: +49 (0)242 1694 5535

Für eine vollständige Liste unserer Büros auf der ganzen Welt besuchen Sie bitte:

Web: www.peakscientific.de
Email: discover@peakscientific.com

Das Qualitätsmanagementsystem von Peak Scientific entspricht: ISO:9001:2015



FM 515973

Produktzertifizierungen

