

Mass Spectrometer Table

专为 Sciex LC-MS 仪器设计



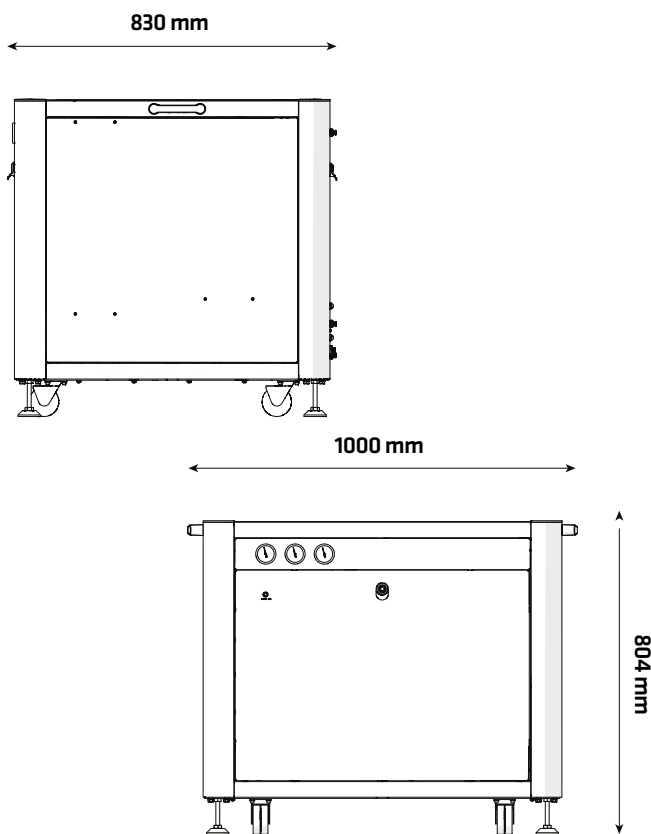
您身边的气体发生器专家

简介

MS table 专为 Sciex Triple Quad™, QTRAP™ 或 IVD MS 系统而设计。MS table有标准版和高级版，高级版包含一个内置Infinity 1031或1031 Hi-flow来提供curtain gas, source gas和exhaust gas。此外 MS Table下设有有一个方便检修的隔音柜，用于隔离内置真空泵。

应用

► Sciex Triple Quad™, QTRAP™ 或 IVD MS 系统专用解决方案



特点

- 用来存放 Sciex 质谱
- 实验桌可单独供应，也可内置Infinity 1031 或1031 Hi-Flow 氮气发生器
- 节省实验室空间
- 最大程度简化安装过程
- 隔音设置，降低发生器噪音

技术参数	MS Table 1N (内置气体发生器)	MS Table 2N (内置Hi-Flow气体发生器)	MS Table 1B
Curtain Gas 最大流量	19 L/min @ 65 psi / 4.5 bar	10 L/min @ 65 psi / 4.5 bar	N/A
Source Gas 最大流量	26 L/min @ 110 psi / 7.6 bar	22 L/min @ 110 psi / 7.6 bar	N/A
Exhaust Gas 最大流量	25 L/min @ 60 psi / 4.1 bar	10 L/min @ 60 psi / 4.1 bar	N/A
最低/最高工作温度	5°C (41°F) / 30°C (86°F)	5°C (41°F) / 30°C (86°F)	N/A
最大相对湿度	70% 非冷凝	70% 非冷凝	N/A
最高海拔	2000 米	2000 米	N/A
最低/最高存放温度	-20°C (-4°F) / 60°C (140°F)	-20°C (-4°F) / 60°C (140°F)	N/A
颗粒物	<0.01µm	<0.01µm	N/A
气体出口	3 x 1/4" BSPP	3 x 1/4" BSPP	N/A
排水出口	1 x 1/4" BSPP	1 x 1/4" BSPP	N/A
邻苯二甲酸盐	无	无	N/A
悬浮液体	无	无	N/A
压力表	3	3	N/A
电器要求	110-240VAC 50/60Hz 1A	110-240VAC 50/60Hz 1A	N/A
功率	240 W	240 W	N/A
尺寸 (HxWxD)	804 x 1000 x 830 mm /31.6x 39.4 x 31.6 in	804 x 1000 x 830 mm /31.6x 39.4 x 31.6 in	804 x 1000 x 830 mm /31.6x 39.4 x 31.6 in
重量	103.5 Kg (229 lbs)	108.5 kg (239.2 lbs)	100 kg (220.5 lbs)

订购信息			
Part Number	10-9901	10-1028	10-9900
Annual Service	08-4631		
标准维护计划	请访问: www.peakscientific.cn		
全面维护计划			

[PEAK Protected]TM

Peak毕克气体重新定义了实验室气体发生器的可靠性、便利性和卓越性能。我们提供长达12个月的保修期。若超过12个月，您的发生器依然会得到【Peak Protected】的专业保障。

我们世界级的售后服务包为您提供定期预防性维护，当发生故障时提供及时的全球技术支持和第一时间现场响应。

毕克气体中国
Tel: 021 50791190
若想了解更多，请登录
Web: www.peakscientific.cn
Email: marketing@peakscientific.com



Product Certifications

